

LA TAPPARELLA DI SICUREZZA

zanzar[®]

CATALOGO GENERALE


Manifattura Italiana

 **Croci**[®]
LA SCELTA SICURA





TAPPARELLE



MOTORI



ACCESSORI



by **zanzar**[®]



TAPPARELLE

PROFILI CON POLIURETANO

ALLUMINIO MEDIA DENSITÀ

ARIALUCE	6
AR-32	8
U-55	10
AR-17	12
AR-28	13

ALLUMINIO ALTA DENSITÀ

SAR-132	8
SU-155	10

ACCIAIO MEDIA DENSITÀ

AC-55	14
-------	----

SISTEMI

BLOCCAGGIO E CHIUSURA	15
-----------------------	----

SERIE LUX - ALLUMINIO ESTRUSO

GIRASOLE 2.0	18
BLOCKLUX	26
LIGHTLUX	28
SECURLUX	30
VISIOLUX	32

TAPPARELLE IN PVC

SERIE TAP. PVC 4	36
SERIE TAP. PVC 4.5	37
SERIE TAP. PVC 5	38
SERIE TAP. PVC 6	39
SERIE MINI	40

INDICAZIONI GENERALI TAPPARELLA PVC	41
-------------------------------------	----

RILIEVO MISURE	42
----------------	----

GUIDE	44
-------	----



MOTORI

OUT 10 - 20 - 30 - 50 Nm	48
--------------------------	----

OUT 120 Nm	49
------------	----

OUT SOS 50 - 120 Nm	50
---------------------	----

OUT EL3 10 - 30 - 50 - 120 Nm	51
-------------------------------	----



ACCESSORI

ADATTATORI	54
------------	----

SUPPORTI	55
----------	----

AUTOMATISMI	56
-------------	----

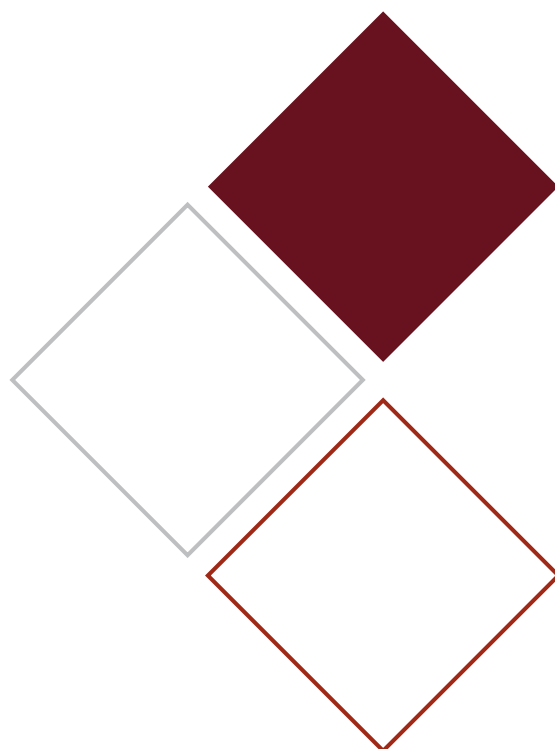
ACCESSORI TAPPARELLE	58
----------------------	----

SERVIZIO CLIENTI	69
------------------	----

CLICK+	70
--------	----

EXPO	72
------	----

CONDIZIONI DI VENDITA	74
-----------------------	----





ASSICURAZIONE

DANNI • FURTO • VERSO TERZI





SICUREZZA E GARANZIA D'ACQUISTO

LA TAPPARELLA INCLUDE LA POLIZZA
ASSICURATIVA CONTRO IL FURTO
NELLA TUA CASA

3

ASSICURAZIONI

COPERTURA DEI DANNI CAUSATI DA
AGENTI ATMOSFERICI
FURTO
DANNI CONTRO TERZI

3

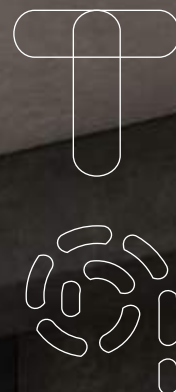
5

ANNI

PER PROFILI IN ALLUMINIO
GARANZIA SUL PRODOTTO
PER DIFETTI DI FABBRICAZIONE

4





Filtrano l'ingresso della luce, custodiscono la privacy e la tranquillità della casa, aumentano il comfort e consentono di vivere in armonia con l'ambiente circostante: le tapparelle sono uno dei mezzi più diffusi e vantaggiosi per la chiusura e la protezione degli spazi abitativi.

Quando poi i sistemi avvolgibili sono firmati Croci, sono capaci di racchiudere tutte le sfumature del piacere di abitare, dalla sicurezza al comfort, dalla silenziosità all'estetica e al risparmio energetico, e di garantire una praticità straordinaria, sia nell'utilizzo quotidiano, sia nelle operazioni di installazione e di manutenzione.

TAPPARELLE

ALLUMINIO - ACCIAIO

ALLUMINIO

CON POLIURETANO MEDIA DENSITÀ



6

ARIALUCE

TAPP0120

SPAZIO AD ARIA E LUCE

ARIALUCE è un avvolgibile in alluminio coibentato, avente stecca da 50 mm.

La dimensione dell'asola, 180 mm di larghezza e 5,5 mm di altezza, consente una maggiore aerazione e illuminazione dell'ambiente rispetto ad un avvolgibile tradizionale.

LISTINO IVA ESCLUSA

Minimo fatturabile: mq 1,50

RAL BASE

€ 165,00 mq

LEGNO

+ 5%

RAFFAELLO

+ 10%



UNI EN 13659:2009



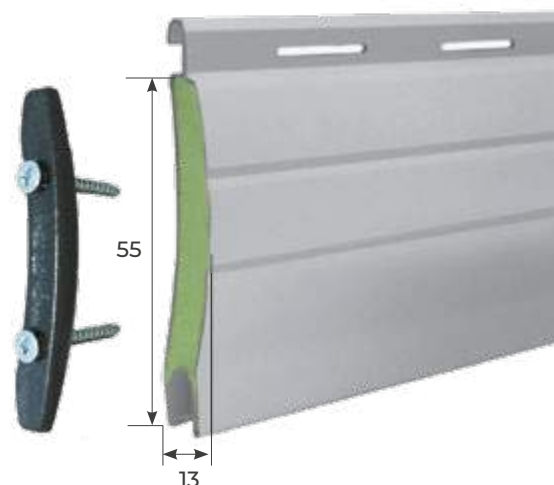
FREE ODP/FREON

ROLLITA
AR-32 TAPP0027

TAP SECURITY
SAR-132 TAPP0026

MEDIA DENSITÀ

ALTA DENSITÀ

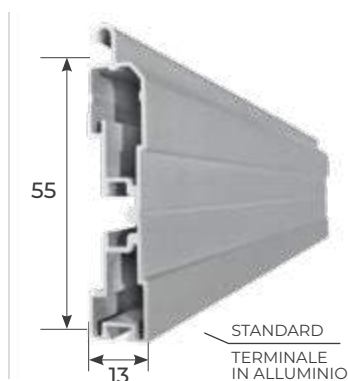


8

COMPONENTI



NEW
TAPPO LATERALE
DI PROTEZIONE*



STANDARD
TERMINALE
IN ALLUMINIO



VARIANTE
TERMINALE
IN GOMMA

*Larghezza minima della guida di scorrimento dovrà essere 12 mm.

DIAMETRI DI AVVOLGIMENTO

ALTEZZA TELO (mm) - con attacchi 5002

	1000	1300	1600	1900	2200	2500	2800	3000	3300	3500	4000*
Rullo Ø60	179	179	195	215	215	235	235	255	255	265	275
Rullo Ø70	175	175	195	199	215	225	235	240	255	265	275

ALTEZZA TELO (mm) - con attacchi di sicurezza SEC

	1000	1300	1600	1900	2200	2500	2800	3000	3300	3500	4000*
Rullo Ø60	179	189	215	215	235	235	255	255	265	275	285
Rullo Ø70	179	195	199	219	221	235	245	255	265	275	285

La scheda riportata indica il max ingombro del rullo avvolto in funzione dell'altezza misura finita.

*Altezza realizzabile solo per SAR-132

ALLUMINIO CON POLIURETANO



UNI EN 13659:2009

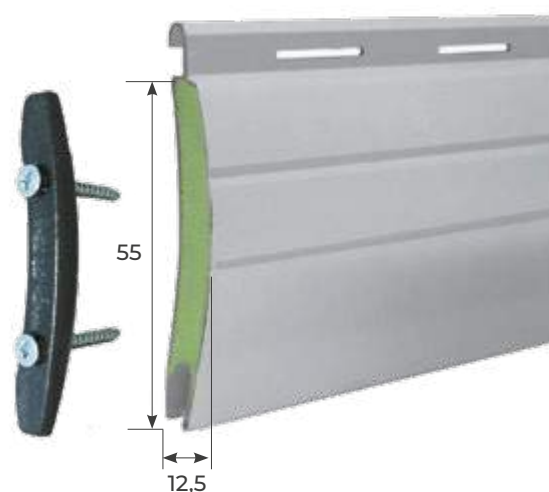


ROLLITA
U-55 TAPP0028

TAP SECURITY
SU-155 TAPP0052

MEDIA DENSITÀ

ALTA DENSITÀ



10

COMPONENTI



DIAMETRI DI AVVOLGIMENTO

ALTEZZA TELO (mm) - con attacchi 5002

	1000	1300	1600	1900	2200	2400	2800	3000	3300	3500	4000*
Rullo Ø60	140	160	170	185	195	200	213	223	235	253	256

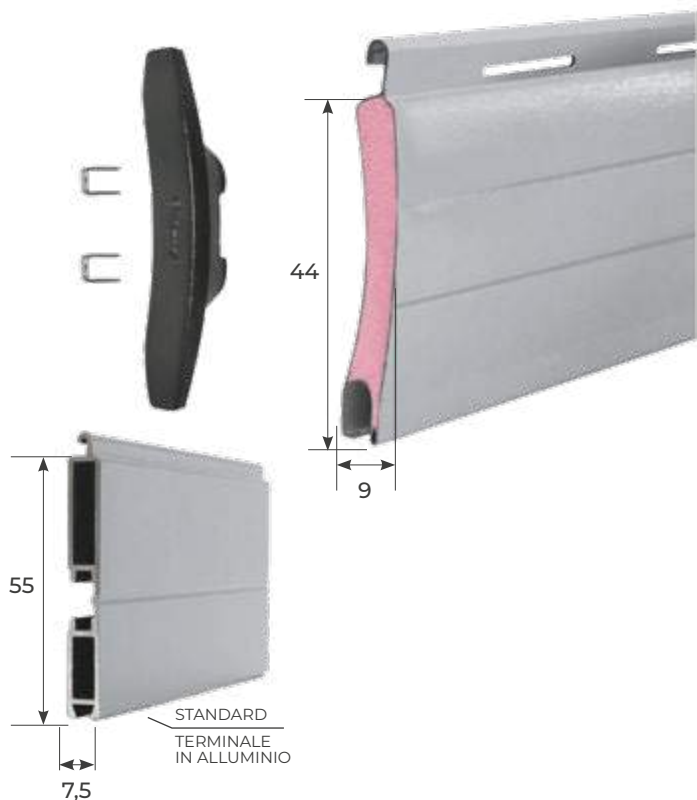
La scheda riportata indica il max ingombro del rullo avvolto in funzione dell'altezza misura finita.

*Altezza realizzabile solo per SU-155

ALLUMINIO CON POLIURETANO MEDIA DENSITÀ

ROLLITA
AR-17 TAPP0040

CE
UNI EN 13659:2009



CARATTERISTICHE TECNICHE

Misura stecca:	9x44mm
Peso kg/mq:	2,65 ca. kg
Sup. max:	8,00mq
Dimensione max:	L. max: 3,40*m; H. max: 3,00m.
Stecche per mt:	23

* Larghezza max (solo telo) riferito a classe 1 secondo norma CE (verificare fattibilità del sistema)

TELO

La tapparella standard è completa di: attacco al rullo, tappo conico e terminale con guarnizione.

LISTINO IVA ESCLUSA	
RAL BASE	€ 90,00 mq
LEGNO	€ 92,00 mq

Minimo fatturabile: mq 1,50

12

DIAMETRI DI AVVOLGIMENTO

ALTEZZA TELO (mm) - con attacchi 5001

	1000	1300	1600	1900	2200	2500	2800	3000
Rullo Ø40	135	150	165	180	185	199	205	219
Rullo Ø60	145	159	169	175	189	195	205	209
Rullo Ø70	155	169	169	185	191	199	215	215

ALTEZZA TELO (mm) - con attacchi di sicurezza SEC

	1000	1300	1600	1900	2200	2500	2800	3000
Rullo Ø40	155	175	175	185	205	205	225	225
Rullo Ø60	165	171	185	195	205	221	225	229
Rullo Ø70	160	173	189	189	207	207	219	219

La scheda riportata indica il max ingombro del rullo avvolto in funzione dell'altezza misura finita.

COLORI DISPONIBILI



ALLUMINIO

CON POLIURETANO MEDIA DENSITÀ

ROLLITA
AR-28 TAPP0042



UNI EN 13659:2009



CARATTERISTICHE TECNICHE

Misura stecca: **9x28mm**

Peso kg/mq: **3,70 ca. kg**

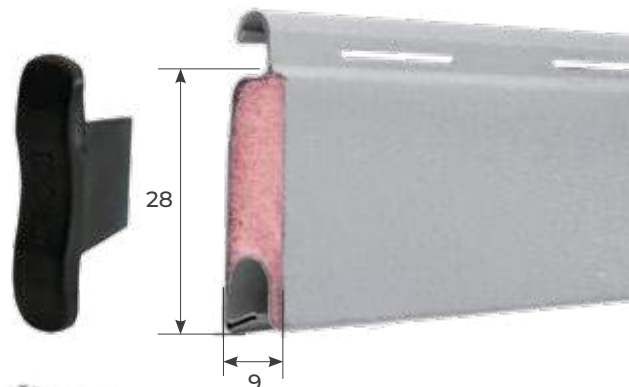
Sup. max: **4,50mq**

Dimensione max: **L. max: 3,40*m;**

H. max: 2,50m.

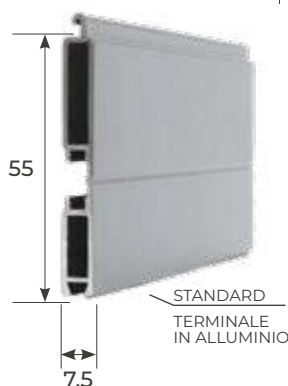
Stecche per mt: **36**

* Larghezza max (solo telo) riferito a classe 1 secondo norma CE (verificare fattibilità del sistema)



TELO

La tapparella standard è completa di: attacco al rullo, tappo conico e terminale con guarnizione.



LISTINO IVA ESCLUSA

RAL BASE € **118,00 mq**

LEGNO € **121,00 mq**

Minimo fatturabile: mq 1,50

13

DIAMETRI DI AVVOLGIMENTO

ALTEZZA TELO (mm) - con attacchi 5002

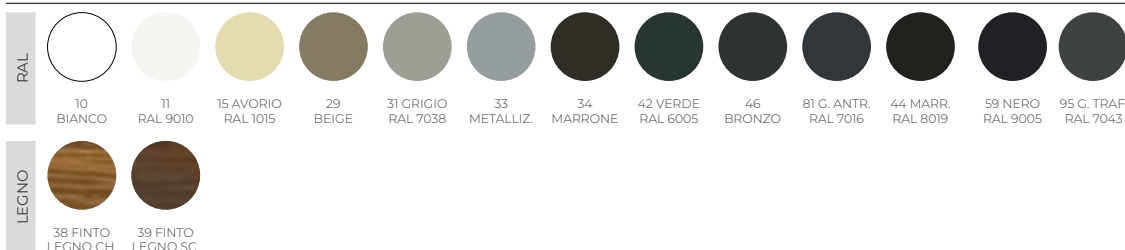
	1000	1300	1600	1900	2200	2500
Rullo Ø40	155	165	185	195	205	225
Rullo Ø60	159	179	199	205	225	225
Rullo Ø70	170	185	195	211	215	235

ALTEZZA TELO (mm) - con attacchi di sicurezza SEC

	1000	1300	1600	1900	2200	2500
Rullo Ø40	165	179	199	205	225	225
Rullo Ø60	175	185	205	211	225	231
Rullo Ø70	175	191	211	215	235	241

La scheda riportata indica il max ingombro del rullo avvolto in funzione dell'altezza misura finita.

COLORI DISPONIBILI



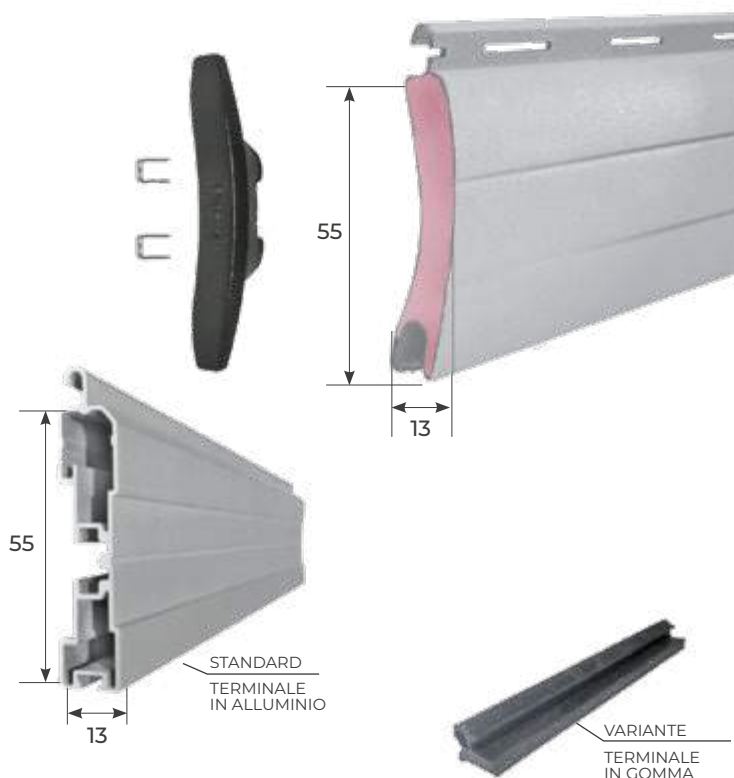
ACCIAIO

CON POLIURETANO MEDIA DENSITÀ

TAP SECURITY
AC-55 TAPP0035



UNI EN 13659:2009



CARATTERISTICHE TECNICHE

Misura stecca:	13x55mm
Peso kg/mq:	8,30 ca. kg
Dimensione max:	Sup. max: 10mq L. max: 4,50*m; H. max: 4,00m.
Stecche per mt:	18

* Larghezza max (solo telo) riferito a classe 1 secondo norma CE (verificare fattibilità del sistema)

TELO

La tapparella standard è completa di: attacco al rullo, tappo conico e terminale con guarnizione.

LISTINO IVA ESCLUSA

RAL BASE	€ 157,00 mq
METALLIZZATO	€ 167,00 mq
LEGNO	€ 168,00 mq

Minimo fatturabile: mq 1,50

14

DIAMETRI DI AVVOLGIMENTO

ALTEZZA TELO (mm) - con attacchi 5002

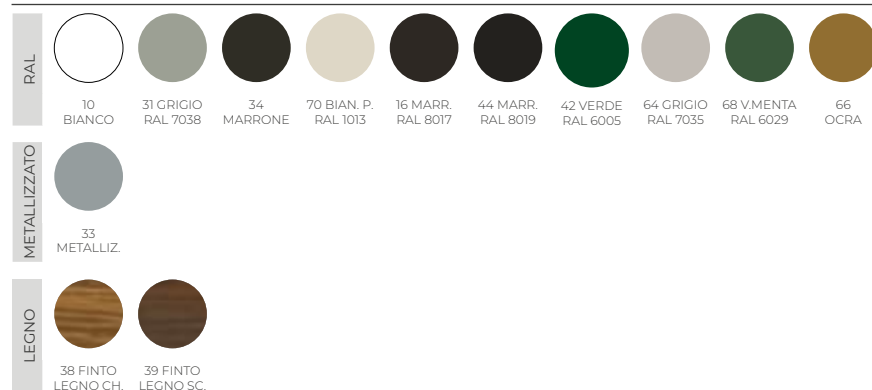
	1000	1300	1600	1900	2200	2500	2800	3000	3300	3600	4000
Rullo Ø60	185	185	205	205	221	229	241	245	265	265	283
Rullo Ø70	165	180	203	203	221	227	245	249	255	275	275

ALTEZZA TELO (mm) - con attacchi di sicurezza SEC

	1000	1300	1600	1900	2200	2500	2800	3000	3300	3600	4000
Rullo Ø60	183	201	209	225	243	243	261	265	265	285	285
Rullo Ø70	189	213	213	229	229	249	249	273	273	281	293

La scheda riportata indica il max ingombro del rullo avvolto in funzione dell'altezza misura finita.

COLORI DISPONIBILI





SISTEMI DI BLOCCAGGIO

AUTOMATICO ANTISOLLEVAMENTO

Viene montato sul rullo di avvolgimento e sull'ultimo profilo della tapparella (ogni 50 cm) ed è utilizzabile con manovre ad argano o motore. Entra in funzione automaticamente a tapparella abbassata, esercitando verticalmente una pressione tale da impedire il sollevamento della tapparella stessa.

Coperto da brevetto internazionale con due versioni (una con anelli per il rullo diam. 60 e l'altra per il rullo diam. 70) copre tutte le necessità in quanto la regolazione per la distanza dal rullo può essere effettuata in cantiere durante l'installazione.



ACGE0608: € 24,00

ACGE3914: € 26,00

SISTEMI DI CHIUSURA

CATENACCIO DI SICUREZZA TERMINALE

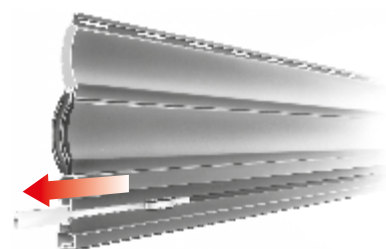
È composto da una piattina (acciaio) opportunamente sagomata e da un'impugnatura antiscivolo in plastica. Viene montato sul profilo terminale (escluso il tipo universale) senza alcuna lavorazione aggiuntiva, grazie alla particolare forma del terminale; è azionato manualmente ed, entrando nella guida laterale e nel muro, impedisce il sollevamento dal basso della tapparella.

Esiste anche nella versione per profili intermedi (consigliato per profili TE12x55).

ACGE3752: € 1,50

ACGE0721: € 6,00

ACGE0722: € 10,50



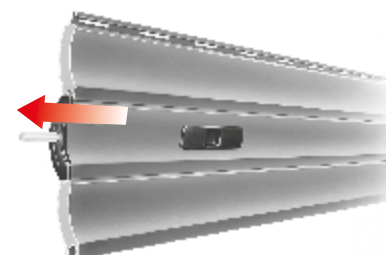
15

SISTEMI DI CHIUSURA

CATENACCIO DI SICUREZZA INTERMEDIO

Viene montato direttamente su una stecca di profilo (con un'apposita lavorazione) all'altezza desiderata della tapparella, può essere utilizzato nei profili da 55 mm (AR-32, SAR-132, AC-55); è azionato manualmente ed, entrando nella guida laterale e nel muro, impedisce il sollevamento della tapparella.

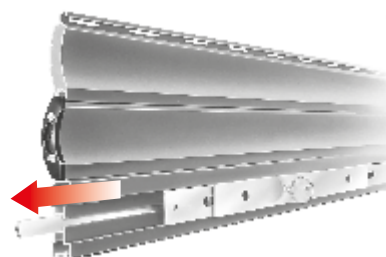
ACGE3754: € 15,50



SISTEMI DI CHIUSURA

SERRATURA AL TERMINALE

A comando manuale interno (a pomolo) o interno - esterno (a chiave), viene montata sul terminale 14x56 (escluso il tipo universale) assieme a due piattine laterali in alluminio che, inserendosi nelle guide laterali e nel muro, impediscono il sollevamento dal basso della tapparella.



Più luce e più aria, per una casa più luminosa e più pulita. Le nuove Serie Lux sono l'evoluzione delle tapparelle tradizionali. Garantiscono un maggiore passaggio della luce solare e dell'aria grazie all'innovativo design caratterizzato da una particolare asolatura. A questo, in vari modelli, uniscono grande sicurezza, confort, risparmio energetico, trasparenza e visibilità, senza trascurare le esigenze di privacy, protezione e silenziosità.

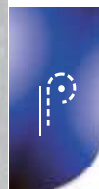
Con i nuovi sistemi avvolgibili Croci si avranno ambienti illuminati, salubri ed arieggiati, ma al contempo sicuri contro i furti, le intrusioni e i rumori. La funzionalità delle tapparelle Lux assicura la tua casa, con un'elevata praticità e resistenza nel tempo.



Gira SOLE[®]



Block LUX[®]



Light LUX[®]



Secur LUX[®]



Visio LUX[®]

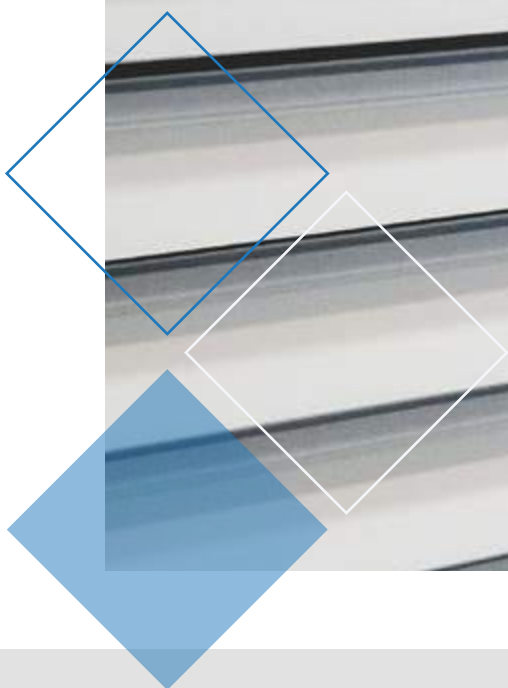


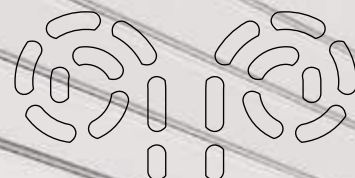
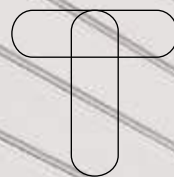
LUX Project

ALLUMINIO

GIRASOLE è una tapparella orientabile. Dotata di lamelle che consentono di gestire l'ingresso di aria e luce negli ambienti. La facilità dell'installazione, dell'uso e della manutenzione rendono il prodotto più versatile alle varie esigenze di utilizzo.

In abbinamento alla guida incassata 45 costituisce un sistema integrato completo tapparella, frangisole, zanzariera.





GiraSOLE 2.0

OUTDOOR



GiraSOLE 2.0

TAPP0050

LA TAPPARELLA ORIENTABILE



PAL-STANDARD



BIANCO
9010 RUVIDO



AVORIO
1013 RUVIDO



VERDE
6009 RUVIDO



MARRONE
8017 RUVIDO



GRIGIO
7016 RUVIDO



GRIGIO
7035 RUVIDO



GRIGIO
7001 RUVIDO

ACCESSORI



NERO



BIANCO



AVORIO



GRIGIO



GRIGIO 7016

ACCESSORI



VERDE



MARRONE
CHIARO



MARRONE
MEDIO



MARRONE
SCURO

LEGNO*



RENOLIT
CHIARO



RENOLIT
SCURO

Ulteriori colorazioni ral possono essere realizzate a richiesta. La maggiorazione per colore speciale verrà comunicata in relazione ai quantitativi.



SEZ. ORIZZONTALE

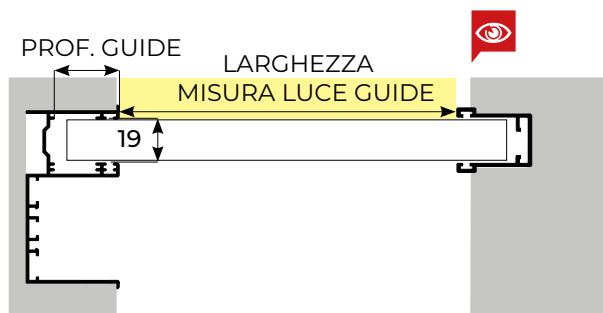


Fig. 1

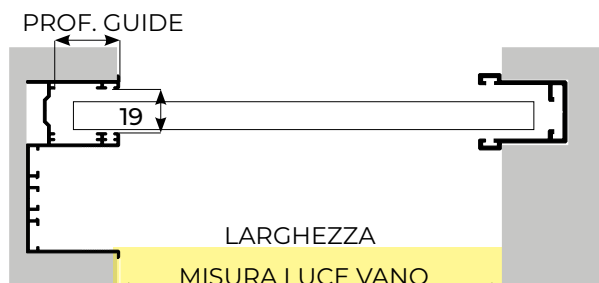


Fig. 2

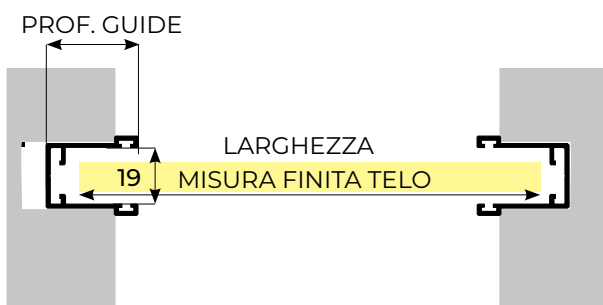


Fig. 3

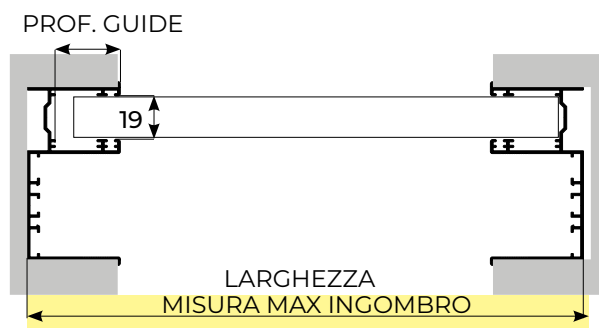


Fig. 4

CARATTERISTICHE TECNICHE

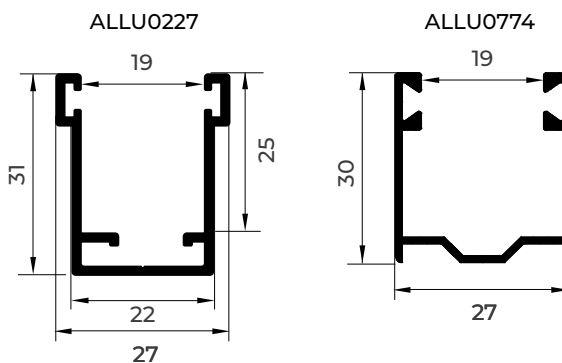
Larghezza max consigliata:	3000 mm
Altezza max consigliata:	3000 mm
Peso al mq:	9,2 kg

ATTENZIONE

Verificare che la larghezza interna della guida sia minimo di 19 mm.

Sarà considerata standard la dimensione del cassonetto con interasse da 150 mm. In fase di ordine specificare gli interassi maggiori.

GUIDA STANDARD



CLASSE RESISTENZA AL VENTO

DIMENSIONE LUCE ARCHITETTONICA

LARGHEZZA FINO A (mm)	LARGHEZZA FINO A (mm)	PRESTAZIONE
2000	2500	6
2500	2000	6
3000	2400	4

COME ORDINARE

Le misure devono essere trasmesse in mm indicando base x altezza preferibilmente della misura luce guide (fig.1) (fig.5) È necessario, inoltre, trasmettere la misura della profondità della guida che può oscillare da min. 20 mm a un max di 30 mm. N.b. La misura addebitata sarà quella della misura finita: circa il 20% in più della misura luce, poichè, quando la tapparella si trasforma in frangisole, le lamelle tenderanno a scendere nel vano ognuna di circa 8 mm (si veda disegno tecnico lamella aperta fig.6, lamella chiusa fig.7) e tabella di conversione (pag. 22).

In riferimento alla norma: UNI EN 13659 : 2015



GiraSOLE 2.0

TAPP0050

LA TAPPARELLA ORIENTABILE

TABELLA CONVERSIONE H LUCE = H TELO FINITO

H LUCE	H TELO FINITO	H LUCE	H TELO FINITO	H LUCE	H TELO FINITO
800	989	1550	1878	2300	2704
850	1052	1600	1942	2350	2767
900	1116	1650	2005	2400	2830
950	1178	1700	2005	2450	2894
1000	1243	1750	2068	2500	2958
1050	1306	1800	2132	2550	3021
1100	1370	1850	2196	2600	3084
1150	1370	1900	2259	2650	3148
1200	1443	1950	2322	2700	3212
1250	1497	2000	2386	2750	3275
1300	1560	2050	2445	2800	3275
1350	1624	2100	2513	2850	3338
1400	1688	2150	2576	2900	3402
1450	1751	2200	2640	2950	3466
1500	1814	2250	2640	3000	3529



AVVOLGIMENTO INTERNO

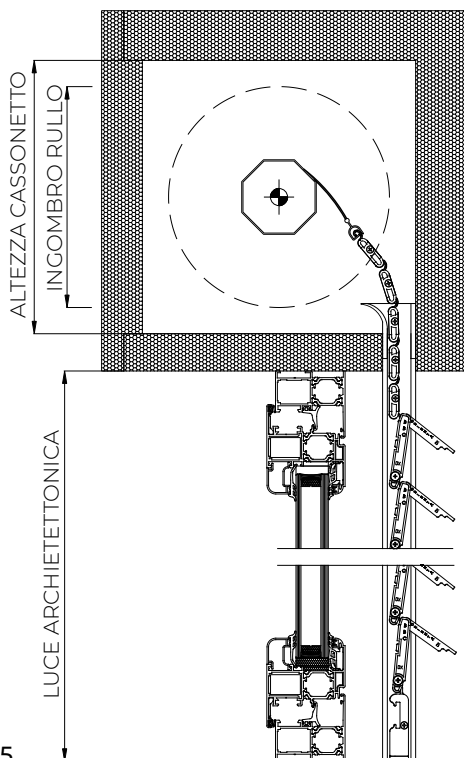
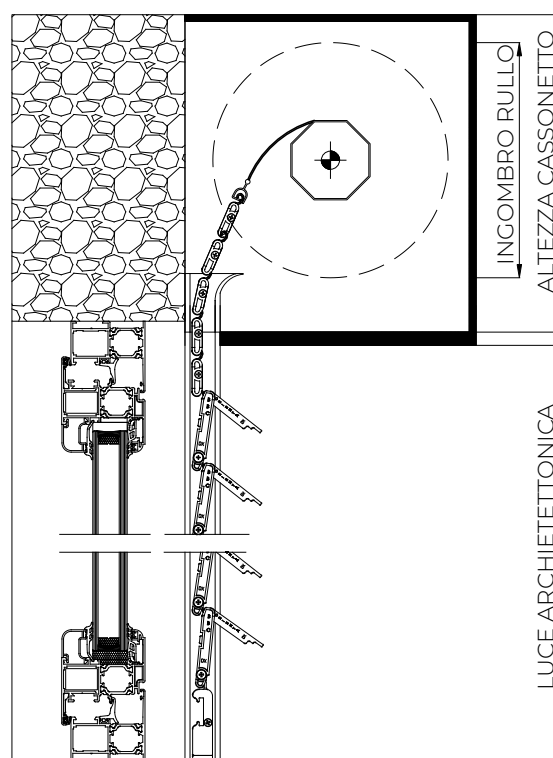


Fig. 5

AVVOLGIMENTO ESTERNO



SEZ. VERTICALE

LAMELLE APERTE

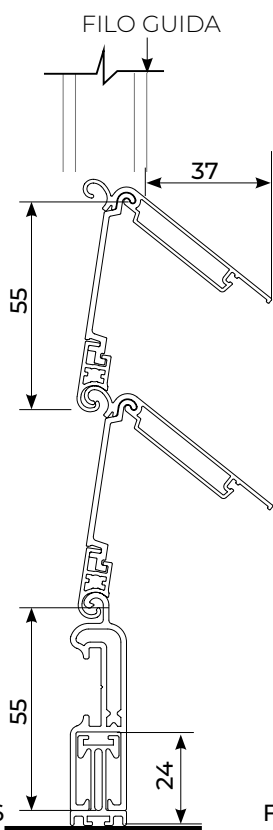


Fig. 6

LAMELLE CHIUSE

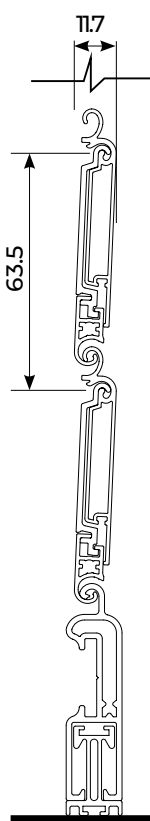


Fig. 7

La scheda sotto riportata indica il max ingombro del rullo avvolto in funzione dell'altezza misura finita.

AVVOLGIMENTO INTERNO

AVVOLGIMENTO ESTERNO

ALTEZZA (mm) Luce architettonica	INGOMBRO (mm)	ALTEZZA (mm) Luce architettonica	INGOMBRO (mm)
1600	195	1600	205
1800	200	1800	210
2000	215	2000	220
2200	225	2200	230
2400	227	2400	235
2500	238	2500	240
2800	248	2800	250
3000	253	3000	260

Minimo fatturabile: mq 1,50

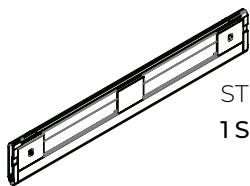


SUPPORTI INTERMEDI

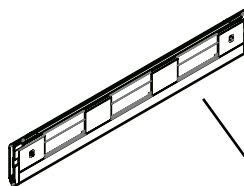
LARGHEZZE FINO A 1000 MM SENZA SUPPORTO

LARGHEZZE DA 1001 MM FINO A 2000 MM

LARGHEZZE DA 2001 MM FINO A 3000 MM



STECCA CON
1 SUPPORTO INTERMEDIO



STECCA CON 2
SUPPORTI INTERMEDI



24

TELO

TELO minimo di fatturazione 1,50mq € 287,00 mq

PROFILI GUIDA

COPPIA GUIDE INCASSATA 45 TAPPARELLA CON INVITI E SPAZZOLINO - ALLU0207CP € 50,00 ml

PROFILO CARTER ALLUMINIO - ALLU0231PZ € 9,00 ml

COPPIA GUIDA 19X31 CON INVITI E SPAZZOLINO - ALLU0227CM € 25,00 ml

RULLO + SUPPORTI

RULLO OTTAGONALE Ø 60; SPESSORE 10 / 10 - ACGE0506PZ € 17,00 ml

RULLO OTTAGONALE Ø 70; SPESSORE 15 / 10 - ACGE0533PZ € 25,00 ml

SUPPORTI PER RULLO Ø 60 (CALOTTA + STAFFA + CUSCINETTO) - GCOM0312 € 9,50 pz

SUPPORTI PER RULLO Ø 70 (CALOTTA + STAFFA + CUSCINETTO) - GCOM0362 € 34,50 pz

ESPOSITORI E CAMPIONI PREZZI NETTI

ESPOSITORE DA TERRA € 500,00 pz

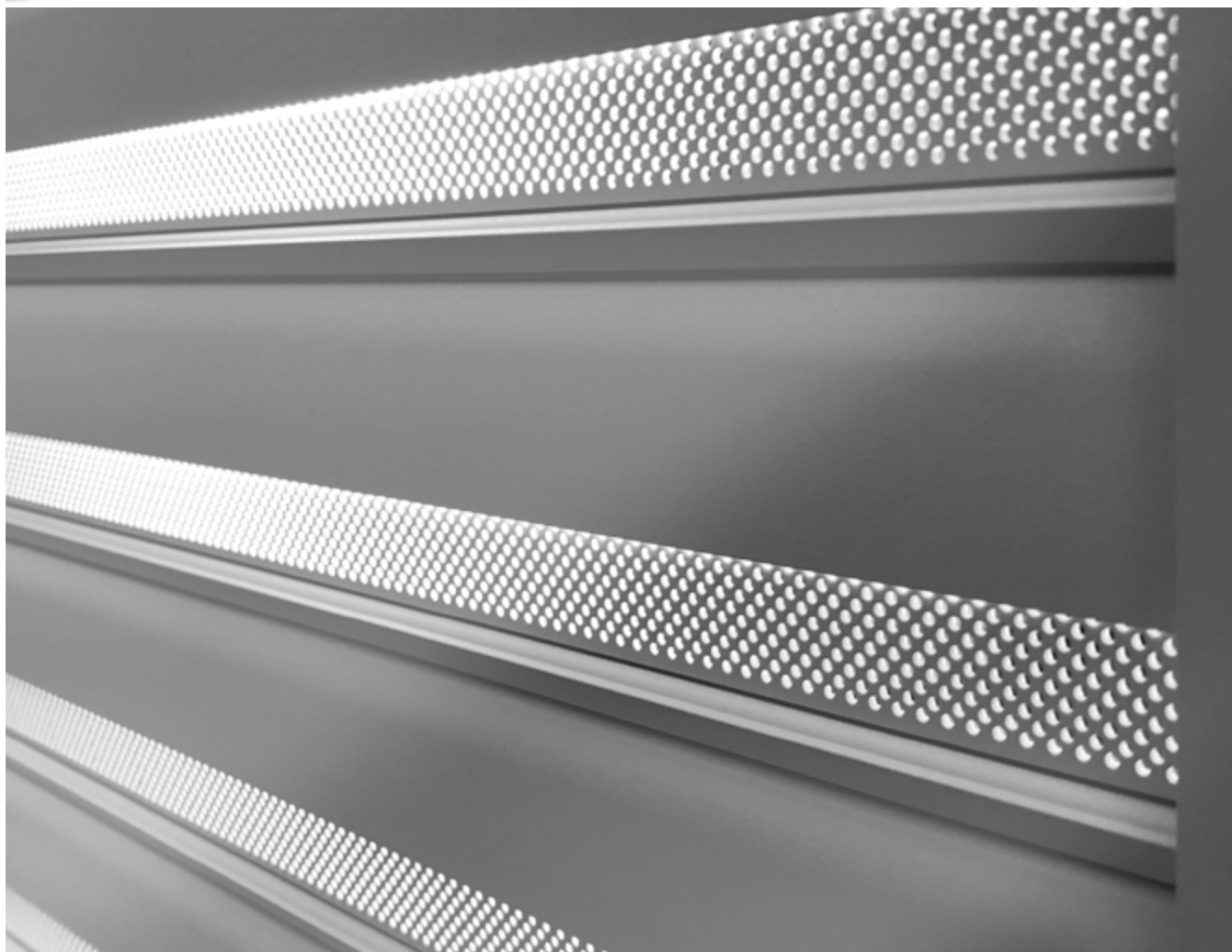
MINI CAMPIONE € 50,00 pz

PREZZI VALIDI PER I COLORI RAL STANDARD, +40 % PER I COLORI LEGNO.





LA TAPPARELLA DI SICUREZZA + SICUREZZA + COMFORT + ZANZARIERA



26

Block LUX[®]

TAPP0118LX

ALLUMINIO ESTRUSO

BLOCK LUX € CLASSE RC 2

in accordo con gli standard europei UNI EN 1627:2011 - UNI EN 1628:2016 - UNI EN 1630:2016

CLASSE RESISTENZA AL VENTO:

CLASSE 6 per misure fino a 1400x2400 mm - **CLASSE 4** per misure da 1400x2400 a 2750x3000 mm
in accordo con gli standard europei UNI EN 13659:2015

LA TAPPARELLA DI SICUREZZA IN ALLUMINIO ESTRUSO, CON UN DESIGN MODERNO E PROTEZIONE DAGLI INSETTI.

BLOCKLUX con la nuova stecca 45 ECBM combina l'affidabilità e la sicurezza delle stecche autobloccanti con un maggiore comfort, poiché migliora l'aerazione, l'ingresso di luce naturale e la resistenza agli insetti.

Con la doppia doga microforata con 2.500 punte da Ø 2 mm per metro lineare, garantisce una maggiore ventilazione (fino al 10,7% della ventilazione in relazione alla dimensione totale della tapparella).

La distribuzione del microperforato consente una maggiore luminosità, ma in modo attenuato e uniforme, fornisce anche una maggiore privacy consentendo di vedere verso l'esterno preservando la privacy interna.

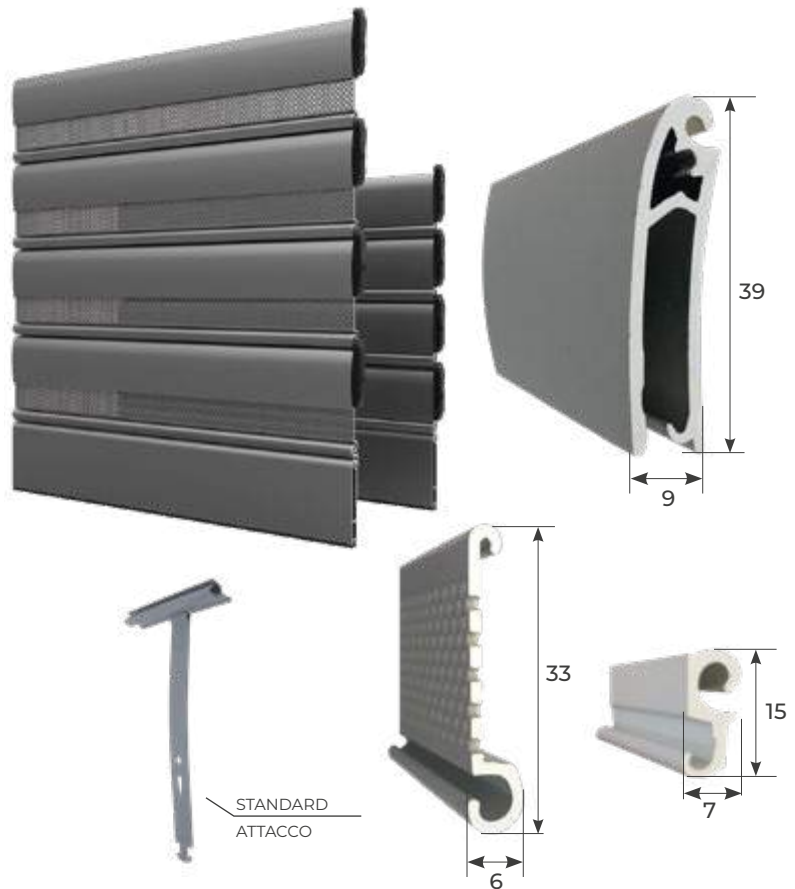
LISTINO IVA ESCLUSA

Minimo fatturabile: mq 1,50

€ 385,00 mq

CARATTERISTICHE TECNICHE

Larghezza max consigliata:	2750 mm
Altezza max consigliata:	3000 mm
Peso al mq:	12 kg
In metro di altezza	20 stecche



INFO

N.B. BLOCKLUX può essere montata su guide tradizionali, anche da sostituzione, utilizzando la guarnizione adeguata.

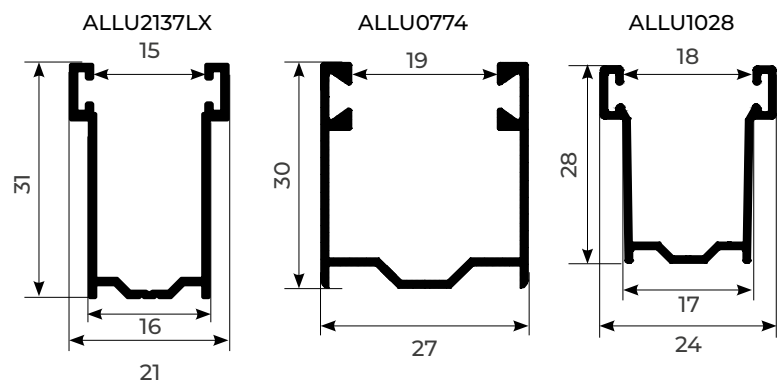
DIAMETRI DI AVVOLGIMENTO

ALTEZZA TELO (mm) CON ATTACCO STANDARD

	800	1000	1200	1400	1600	1800	2000	2200	2400	2600	2800	3000
Rullo Ø70*	148	162	170	180	195	195	210	220	225	235	240	250

* La realizzazione con rullo da 60 mm è fattibile dopo consultazione tecnica ed esonera l'azienda da qualsiasi tipo di responsabilità.

GUIDE LATERALI



COLORI DISPONIBILI





LA TAPPARELLA DI SICUREZZA + SICUREZZA + COMFORT + ZANZARIERA

28

Light LUX[®]

TAPP011LX

ALLUMINIO ESTRUSO

CLASSE RESISTENZA AL VENTO:

CLASSE 6 in accordo con gli standard europei UNI EN 13659:2015

**LA TAPPARELLA IN ALLUMINIO ESTRUSO DESIGN MODERNO
E FACILE DA INSTALLARE.**

La possibilità di regolare la chiusura delle stecche consente un'ottima gestione di luce ed aria nell'ambiente.

Grazie allo spazio di 2 cm tra una stecca e l'altra, la tapparella illumina e aerea naturalmente gli ambienti, senza dover sollevare completamente il telo, garantendo tranquillità e comfort in sicurezza.

LIGHTLUX non richiede lavori murari per l'installazione e quindi sono i prodotti ideali per la sostituzione delle tradizionali tapparelle.

LISTINO IVA ESCLUSA

Minimo fatturabile: mq 1,50

€ 282,00 mq



CARATTERISTICHE TECNICHE

Larghezza max consigliata:	2300 mm
Altezza max consigliata:	3000 mm
Peso al mq:	10 kg
In metro di altezza	15 stecche

INFO

N.B. LIGHTLUX può essere montata su guide tradizionali, anche da sostituzione, utilizzando la guarnizione adeguata.

⚠ Al fine di agevolare un avvolgimento ottimale del telo finito, le prime sei stecche partendo da sopra hanno un'altezza di 51 mm, le successive di 65 mm.

In caso di utilizzo con guide esistenti verificare che le guide, compreso invito, abbiano la stessa altezza della tapparella.



OPTIONAL

blocco antisollevamento	€ 18,50 pz
-------------------------	------------

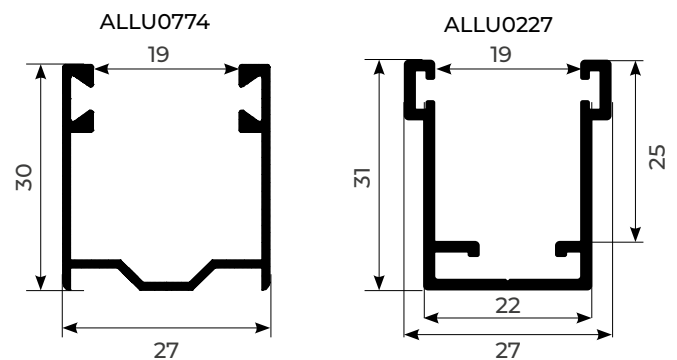
DIAMETRI DI AVVOLGIMENTO

ALTEZZA TELO (mm) CON ATTACCO STANDARD

	800	1000	1300	1400	1500	1600	1700	1800	1900	2000	2100	2200	2300	2400	2500
Rullo Ø70*	180	185	195	205	210	220	230	235	240	250	250	265	265	265	275

* La realizzazione con rullo da 60 mm è fattibile dopo consultazione tecnica ed esonera l'azienda da qualsiasi tipo di responsabilità.

GUIDE LATERALI



COLORI DISPONIBILI

						
RAL 9010 RUVIDO	RAL 1013 RUVIDO	RAL 6009 RUVIDO	RAL 8017 RUVIDO	RAL 7016 RUVIDO	RAL 7035 RUVIDO	RAL 7001 RUVIDO

Ulteriori colorazioni ral possono essere realizzate a richiesta. La maggiorazione per colore speciale verrà comunicata in relazione ai quantitativi.



LA TAPPARELLA DI SICUREZZA + SICUREZZA + COMFORT + ZANZARIERA

30

SecurLUX[®]

TAPP0107LX

ALLUMINIO ESTRUSO

SECURLUX € CLASSE RC 4

in accordo con gli standard europei UNI EN 1627:2011 - UNI EN 1628:2016 - UNI EN 1630:2016

CLASSE RESISTENZA AL VENTO:

CLASSE 6 in accordo con gli standard europei UNI EN 13659:2015

LA TAPPARELLA DI SICUREZZA IN ALLUMINIO ESTRUSO, CON UN DESIGN MODERNO E FACILE DA INSTALLARE.

SECURLUX, prodotto con tre funzioni: + sicurezza + luce + aria.

Grazie allo spazio di 2 cm tra una stecca e l'altra, SECURLUX illumina e aerea naturalmente gli ambienti, senza dover sollevare completamente il telo, e garantisce tranquillità e confort in sicurezza.

SECURLUX non richiede lavori murari per l'installazione ed è quindi, il prodotto ideale nelle ristrutturazioni.

LISTINO IVA ESCLUSA

Minimo fatturabile: mq 1,50


€ 460,00 mq

CARATTERISTICHE TECNICHE

Larghezza max consigliata:	2300 mm
Altezza max consigliata:	2500 mm
Peso al mq:	14,5 kg
In metro di altezza	20 stecche

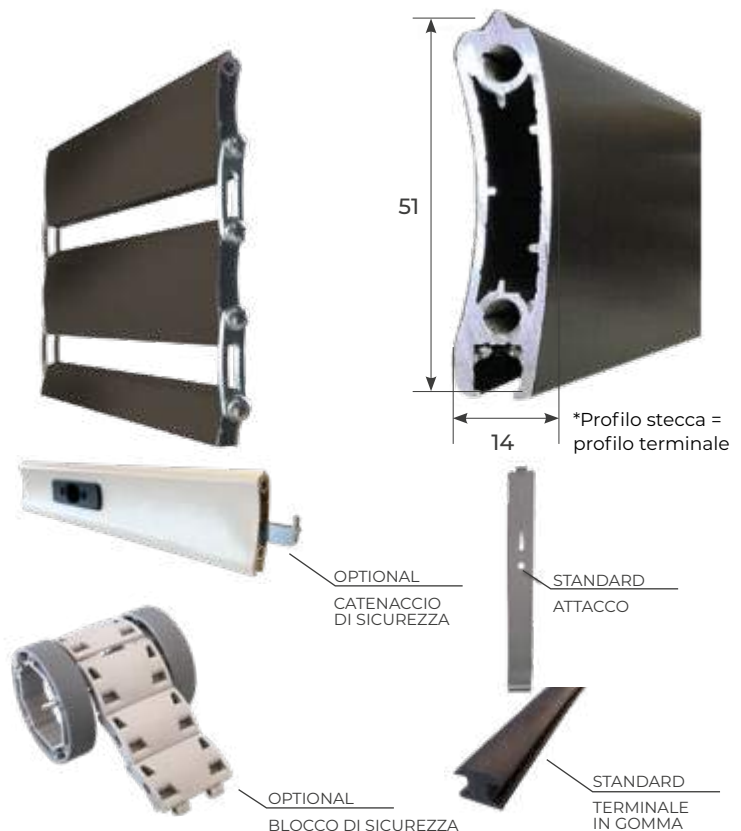
INFO

N.B. SECURLUX può essere montata su guide tradizionali, anche da sostituzione, utilizzando la guarnizione adeguata.

 In caso di utilizzo con guide esistenti verificare che le guide, compreso invito, abbiano la stessa altezza della tapparella.

OPTIONAL

blocco antisollevamento	€ 18,50 pz
coppia catenaccioli	€ 76,00 pz



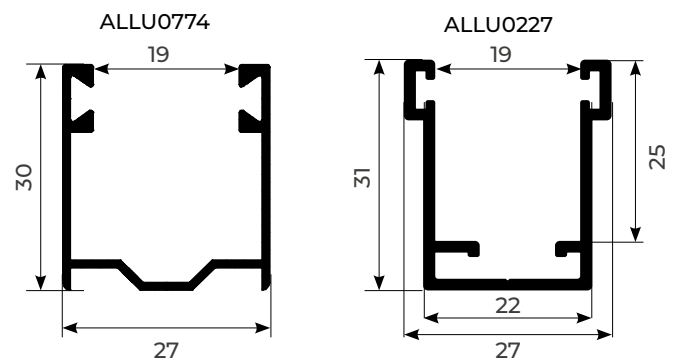
DIAMETRI DI AVVOLGIMENTO

ALTEZZA TELO (mm) CON ATTACCO STANDARD

	800	1000	1300	1400	1500	1600	1700	1800	1900	2000	2100	2200	2300	2400	2500
Rullo Ø70*	220	220	230	230	240	240	250	250	255	255	260	265	265	265	270

* La realizzazione con rullo da 60 mm è fattibile dopo consultazione tecnica ed esonera l'azienda da qualsiasi tipo di responsabilità.

GUIDE LATERALI



COLORI DISPONIBILI



Ulteriori colorazioni ral possono essere realizzate a richiesta. La maggiorazione per colore speciale verrà comunicata in relazione ai quantitativi.



LA TAPPARELLA MICRO + TRASPARENZA + VISIBILITÀ + ZANZARIERA

32

VisioLUX[®]

TAPP0105LX - TAPP0104LX

ALLUMINIO ESTRUSO

CLASSE RESISTENZA AL VENTO:

CLASSE 5 in accordo con gli standard europei UNI EN 13659:2015

LA TAPPARELLA VISIOLUX PERMETTE UNA VENTILAZIONE NATURALE E UNA ELEVATA VISIBILITÀ VERSO L'ESTERNO, GARANTENDO LA PRIVACY

VISIOLUX È DISPONIBILE IN DUE VERSIONI: CON AVVOLGIMENTO VERSO L'INTERNO O VERSO L'ESTERNO.

Lo speciale design asimmetrico delle lamelle permette di ridurre al minimo l'ostruzione visiva verso l'esterno, garantendo un livello ottimale di contatto con l'ambiente circostante pur impedendo di essere visti.

L' avvolgibile VISIOLUX è un concentrato di Design, prestazioni e tecnologia unico nel suo genere, aumenta la trasparenza verso l'esterno, diminuendo la visibilità verso l'interno e garantisce il massimo della privacy.

Visiolux, a lamelle chiuse, assicura l'oscuramento completo. A lamelle aperte regola la luce naturale per raggiungere il livello di confort ed intimità desiderati.

CARATTERISTICHE TECNICHE

Larghezza max consigliata: **2350 mm**

Altezza max consigliata: **3000 mm**

Peso al mq: **12,3 kg**

In metro di altezza **100 stecche**

CLASSE DI RESISTENZA 5 fino a larghezza massima consigliata

INFO

VISIOLUX è disponibile in due versioni:
con avvolgimento verso l'interno o verso l'esterno.

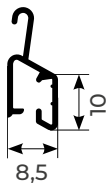


DIAMETRI DI AVVOLGIMENTO

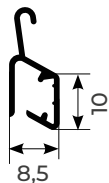
ALTEZZA TELO (mm) CON ATTACCO STANDARD

	1000	1200	1400	1600	1800	2000	2200	2400	2600	2800	3000	3200	3400	3600	3800	4000
Rullo Ø60	155	170	175	190	195	205	220	225	235	240	245	250	255	265	270	275

SENSO DI AVVOLGIMENTO

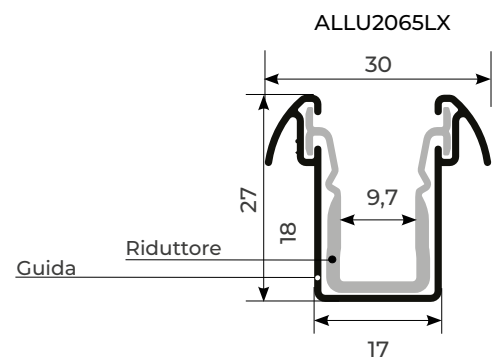


AVVOLGIMENTO
INTERNO



AVVOLGIMENTO
ESTERNO

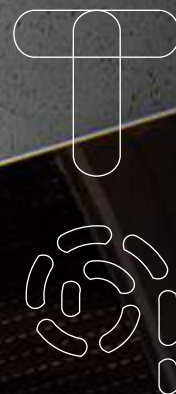
GUIDE LATERALI



COLORI DISPONIBILI

Le colorazioni possono essere disponibili su richiesta



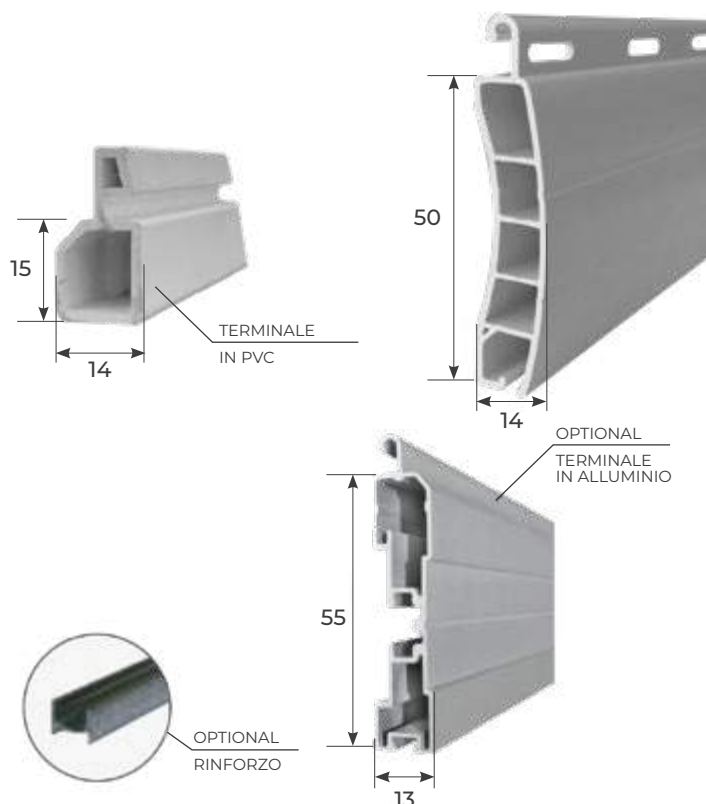


TAPPARELLE

PVC

PVC

SERIE TAP. PVC 4 TAPP0029



36

CARATTERISTICHE TECNICHE

Misura Stecca **14x55 mm**

Peso al mq: **4,0 kg**

In metro di altezza **18 stecche**

TELO

La tapparella standard è completa di: fermastecca, attacco al rullo, tappo conico e terminale in pvc.

LISTINO IVA ESCLUSA

GRUPPO 1	€	50,50 mq
GRUPPO 2	€	51,50 mq

LISTINO IVA ESCLUSA

RINFORZO	€	8,20 mq
TERMINALE IN ALLUMINIO	€	23,50 ml

Minimo fatturabile: mq 1,50

DIAMETRI DI AVVOLGIMENTO

	1200	1400	1600	1800	2000	2200	2400	2600
Rullo Ø60	160	170	180	190	200	210	220	230

La scheda riportata indica il max ingombro del rullo avvolto in funzione dell'altezza misura finita.

COLORI DISPONIBILI

GRUPPO 1										
TERMINALE STANDARD										
GRUPPO 2										
TERMINALE STANDARD										

La Zanzar si esonera da qualsiasi responsabilità di imbarcamenti e/o scolorimenti delle tapparelle in PVC.

Si consiglia l'applicazione del terminale in alluminio estruso e l'inserimento del rinforzo metallico rapp. 1:4 in quanto diminuiscono la possibilità di deformazione.

PVC

SERIE
TAP. PVC 4.5 TAPP0030



CARATTERISTICHE TECNICHE

Misura Stecca **13x55 mm**

Peso al mq: **4,5 kg**

In metro di altezza **18 stecche**

TELO

La tapparella standard è completa di: fermastecca, attacco al rullo, tappo conico e terminale in pvc.

LISTINO IVA ESCLUSA

GRUPPO 1 € 53,50 mq

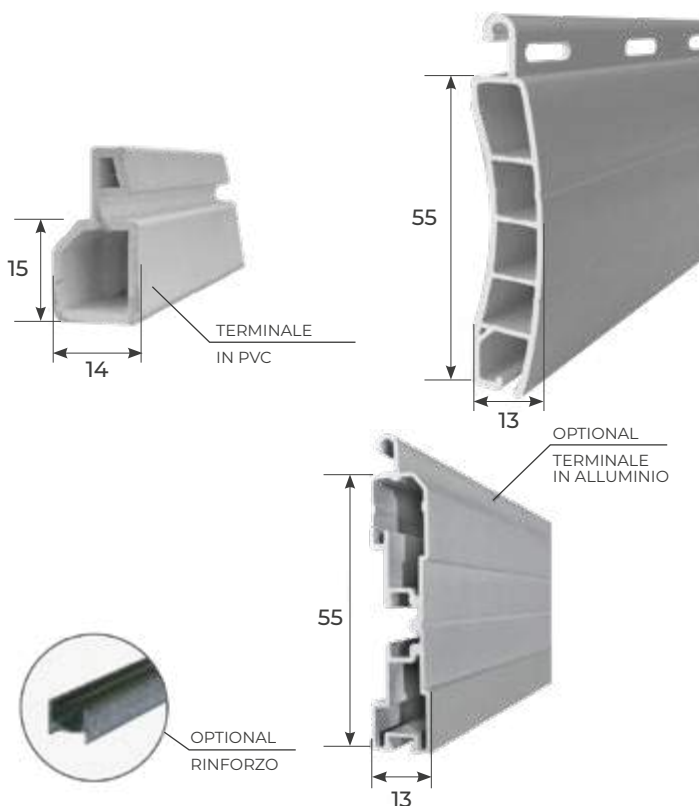
GRUPPO 2 € 54,50 mq

LISTINO IVA ESCLUSA

RINFORZO € 8,20 mq

TERMINALE IN ALLUMINIO € 23,50 ml

Minimo fatturabile: mq 1,50



37

DIAMETRI DI AVVOLGIMENTO

	1200	1400	1600	1800	2000	2200	2400	2600
Rullo Ø60	160	170	180	190	200	210	220	230

La scheda riportata indica il max ingombro del rullo avvolto in funzione dell'altezza misura finita.

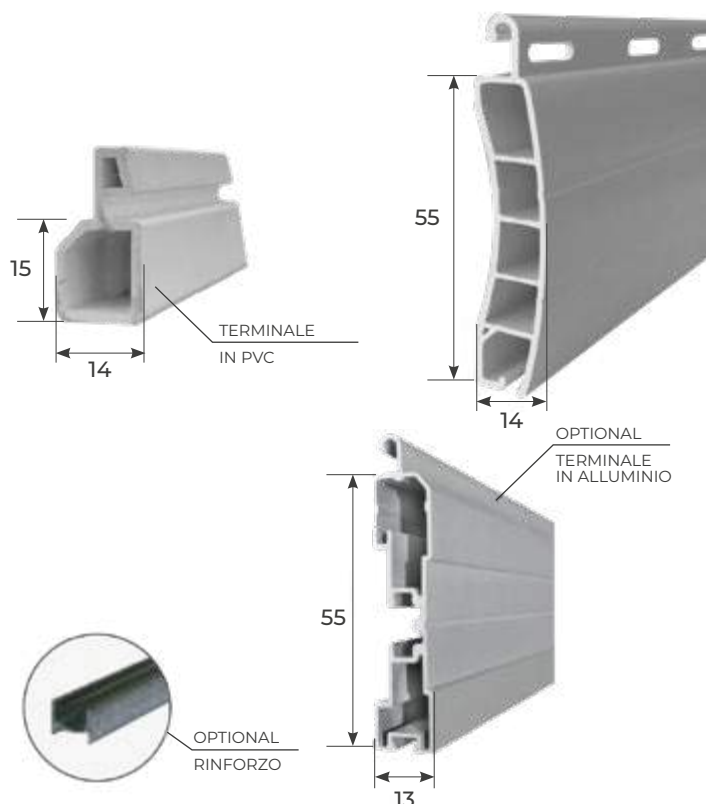
COLORI DISPONIBILI

GRUPPO 1										
TERMINALE STANDARD										
GRUPPO 2										
TERMINALE STANDARD										

La Zanzar si esonera da qualsiasi responsabilità di imbarcamenti e/o scolorimenti delle tapparelle in PVC. Si consiglia l'applicazione del terminale in alluminio estruso e l'inserimento del rinforzo metallico rapp. 1:4 in quanto diminuiscono la possibilità di deformazione.

PVC

SERIE TAP. PVC 5 TAPP0031



38

CARATTERISTICHE TECNICHE

Misura Stecca	14x55 mm
Peso al mq:	5,0 kg
In metro di altezza	18 stecche

TELO

La tapparella standard è completa di: fermastecca, attacco al rullo, tappo conico e terminale in pvc.

LISTINO IVA ESCLUSA	
GRUPPO 1	€ 56,50 mq
GRUPPO 2	€ 57,50 mq

LISTINO IVA ESCLUSA	
RINFORZO	€ 8,20 mq
TERMINALE IN ALLUMINIO	€ 23,50 ml

Minimo fatturabile: mq 1,50

DIAMETRI DI AVVOLGIMENTO

	1200	1400	1600	1800	2000	2200	2400	2600
Rullo Ø60	160	170	180	190	200	210	220	230

La scheda riportata indica il max ingombro del rullo avvolto in funzione dell'altezza misura finita.

COLORI DISPONIBILI

GRUPPO 1										
TERMINALE STANDARD										
GRUPPO 2										
TERMINALE STANDARD										

La Zanzar si esonera da qualsiasi responsabilità di imbarcamenti e/o scolorimenti delle tapparelle in PVC.

Si consiglia l'applicazione del terminale in alluminio estruso e l'inserimento del rinforzo metallico rapp. 1:4 in quanto diminuiscono la possibilità di deformazione.

PVC

ANTIGRANDINE

SERIE
TAP. PVC 6 TAPP0034



CARATTERISTICHE TECNICHE

Misura Stecca	14x55 mm
Peso al mq:	6,0 kg
In metro di altezza	18 stecche

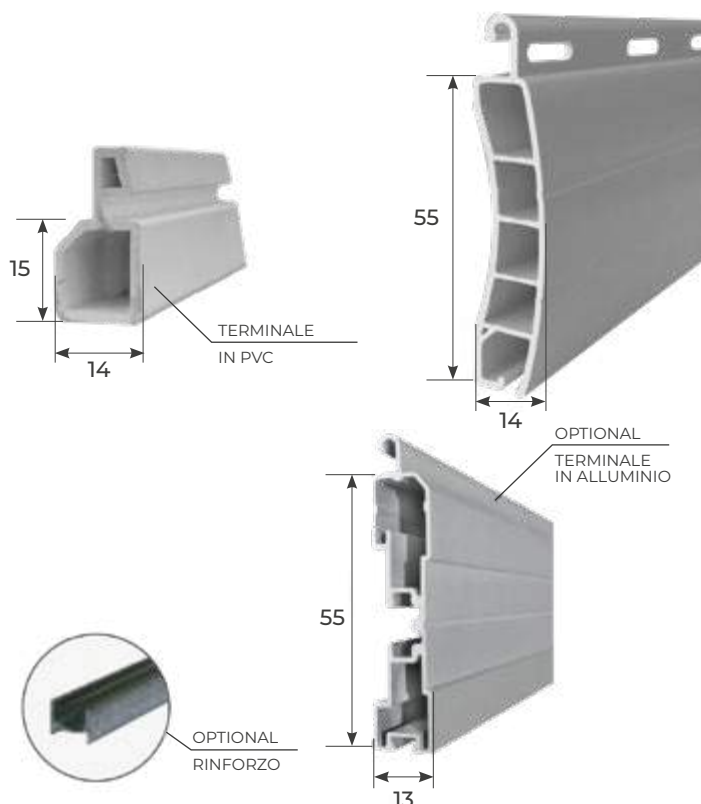
TELO

La tapparella standard è completa di: fermastecca, attacco al rullo, tappo conico e terminale in pvc.

LISTINO IVA ESCLUSA	
GRUPPO 1	€ 61,50 mq
GRUPPO 2	€ 62,50 mq

LISTINO IVA ESCLUSA	
RINFORZO	€ 8,20 mq
TERMINALE IN ALLUMINIO	€ 23,50 ml

Minimo fatturabile: mq 1,50



39

DIAMETRI DI AVVOLGIMENTO

	1200	1400	1600	1800	2000	2200	2400	2600
Rullo Ø60	160	170	180	190	200	210	220	230

La scheda riportata indica il max ingombro del rullo avvolto in funzione dell'altezza misura finita.

COLORI DISPONIBILI

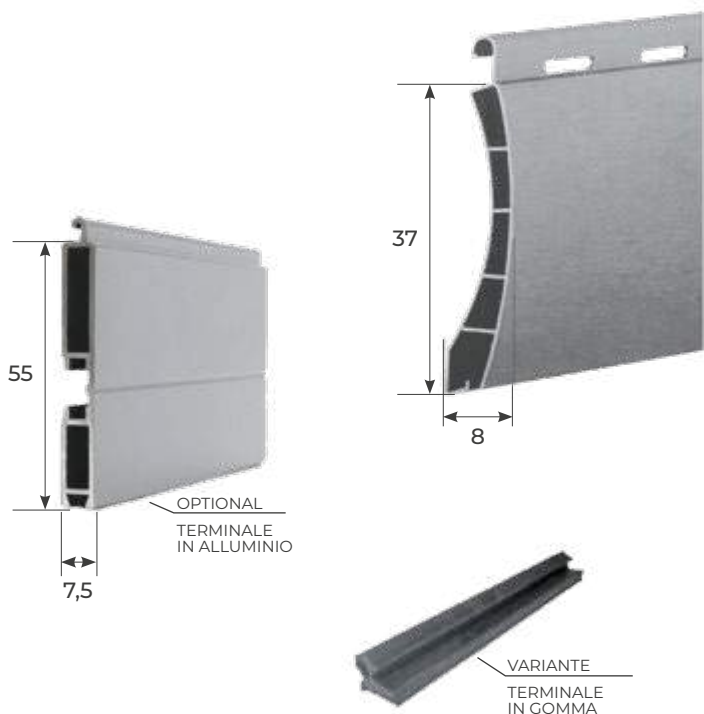
GRUPPO 1										
TERMINALE STANDARD										
GRUPPO 2										
TERMINALE STANDARD										

La Zanzar si esonera da qualsiasi responsabilità di imbarcamenti e/o scolorimenti delle tapparelle in PVC.

Si consiglia l'applicazione del terminale in alluminio estruso e l'inserimento del rinforzo metallico rapp. 1:4 in quanto diminuiscono la possibilità di deformazione.

PVC

SERIE
MINI TAPP0006



CARATTERISTICHE TECNICHE

Misura Stecca **8x37 mm**

Peso al mq: **3,20 kg**

In metro di altezza **27 stecche**

TELO

La tapparella standard è completa di: fermastecca, attacco al rullo, tappo conico e terminale in pvc.

LISTINO IVA ESCLUSA

GRUPPO 1 € **67,50 mq**

Minimo fatturabile: mq 1,50

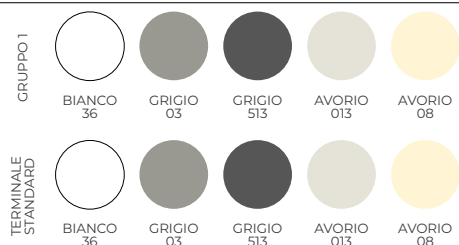
40

DIAMETRI DI AVVOLGIMENTO

	1200	1400	1600	1800	2000	2200	2400	2600	2800	3300
Rullo Ø60	120	130	135	140	150	155	160	165	170	185

La scheda riportata indica il max ingombro del rullo avvolto in funzione dell'altezza misura finita.

COLORI DISPONIBILI



La Zanzar si esonera da qualsiasi responsabilità di imbarcamenti e/o scolorimenti delle tapparelle in PVC.

Si consiglia l'applicazione del terminale in alluminio estruso e l'inserimento del rinforzo metallico rapp. 1:4 in quanto diminuiscono la possibilità di deformazione.



TAPPARELLA P.V.C.

INDICAZIONI TECNICHE CARATTERISTICHE DEL PRODOTTO

IMBALLO

Si raccomanda di non lasciare le tapparelle imballate esposte al sole, l'imballo non permette l'areazione della tapparella appena estrusa.

INSTALLAZIONE

Installare la tapparella sulle nuove abitazioni solo dopo la posa dell'infisso interno, per non esporla al vento forte.

Non lasciare la tapparella chiusa completamente ma tenere le stecche leggermente aperte per agevolare l'areazione delle stecche ed evitare l'imbarcamento.

Evitare assolutamente i doppi vetri esterni perchè creano, con la tapparella all'interno, il principio del pannello solare.

Evitare il più possibile telai a sporgere se di dimensioni ragguardevoli.

Con le tapparelle di colore scuro o montate con apparecchio a sporgere si raccomanda di richiedere i rinforzi metallici anche con misure di larghezza inferiori a 130 cm.

Il rinforzo metallico è consigliato su larghezze superiori a 90 cm su tapparella di colore normale.

I colori forti (*altri colori esemplificativo ma non esaustivo*): marrone cod. 723, verde scuro cod. 66, legno scuro cod. k7, blu cod. 80, bruno cod. 119. Possono essere soggetti a maggior rischio d'imbarcamento e deformazione.

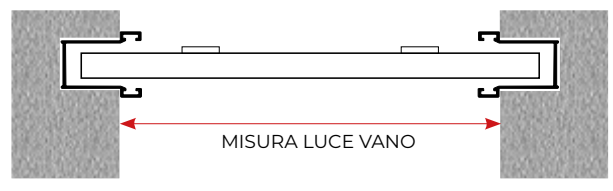
Il materiale può essere contestato solo allo scarico o dopo una settimana dall'emissione del d.d.t. di consegna dello stesso.

La Zanzar si esonera da qualsiasi responsabilità di imbarcamenti e/o scolorimenti delle tapparelle in PVC.

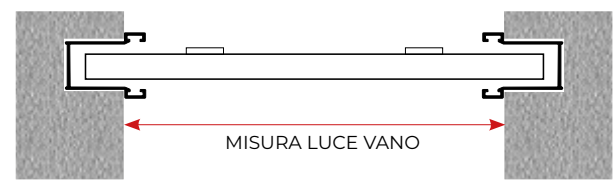


LARGHEZZA - ALTEZZA

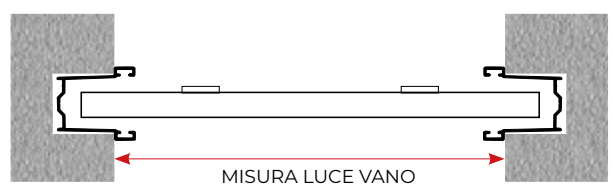
RILIEVO MISURE



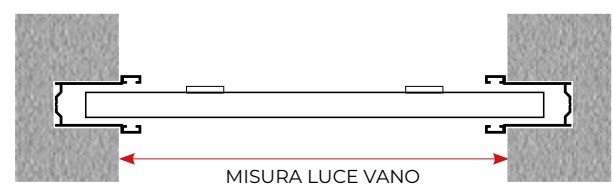
ALLU0450
GUIDA 28x16: misura luce + 24 mm



ALLU1028
GUIDA 28x17: misura luce + 28 mm

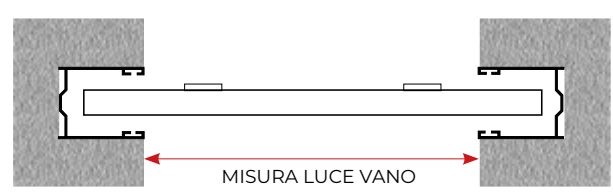


ALLU0829
GUIDA 28x19: misura luce + 26 mm

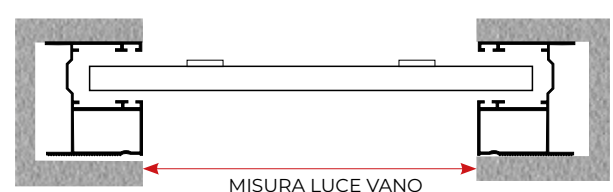


ALLU2137LX
GUIDA 31x21: misura luce + 30 mm

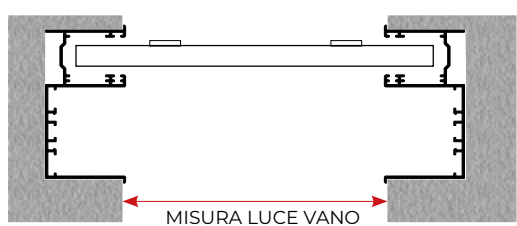
42



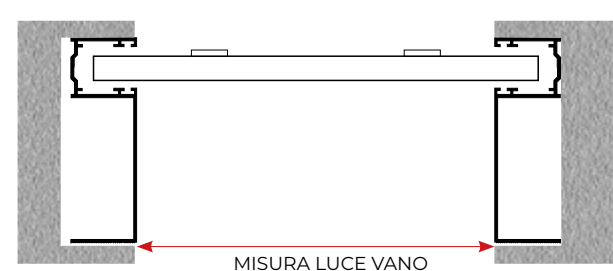
ALLU0830
GUIDA 30x25: misura luce + 40 mm



ALLU0832
GUIDA 35x41: misura luce + 40 mm

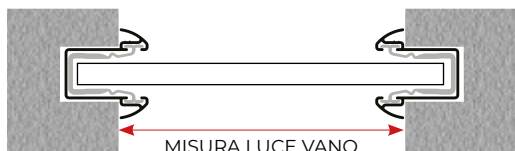


ALLU0207
GUIDA 40x80: misura luce + 50 mm

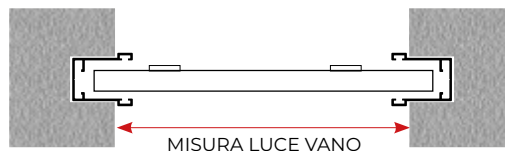


ALLU0827
GUIDA 28x87: misura luce + 40 mm

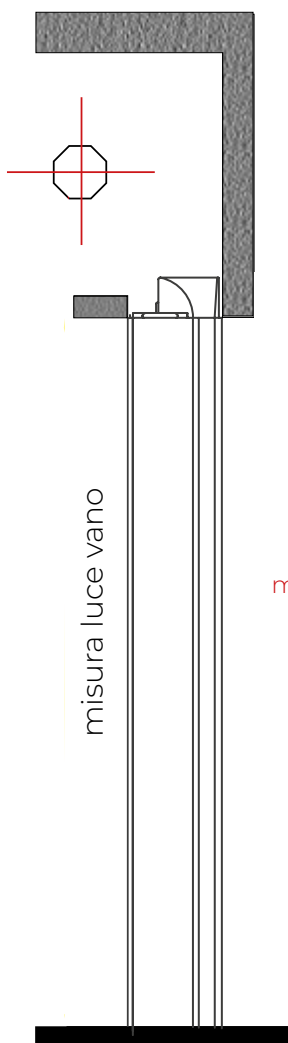
LARGHEZZA - ALTEZZA
RILIEVO MISURE



ALLU2065LX
GUIDA 27X17: misura luce + 20 mm



ALLU0227
GUIDA 31X27: misura luce + 24 mm



ALLU0774
GUIDA 30X27: misura luce + 40 mm



GUIDA MONTATA IN LUCE:
misura luce - 20 mm

IMMAGINE	DESCRIZIONE	COLORI DISPONIBILI	ML COPPIA*
	<p>ALLU0450 GUIDA IN ALLUMINIO ESTRUSO 28x16</p> <p>Consigliata per avvolgibili Modello: AR 17 AR28</p> <p>Lunghezza barra: 6,5 ml</p>	<ul style="list-style-type: none"> - 9010 - 1013 - BRONZO - ARGENTO 	€ 29,00 ml
	<p>ALLU1028 GUIDA IN ALLUMINIO ESTRUSO 28x17</p> <p>Consigliata per avvolgibili Modello: AR32 U55 U155 SAR 132 AC55 BLOCKLUX</p> <p>Lunghezza barra: 6,7 ml</p>	<ul style="list-style-type: none"> - 9010 - 1013 - 8017 - 7035 - BRONZO VERNICIATO - 9006 METALLIZ. - OPACO 	€ 23,00 ml
	<p>ALLU0829 GUIDA IN ALLUMINIO ESTRUSO 28x19</p> <p>Consigliata per avvolgibili Modello: SERIE TAP. PVC: 4 - 4,5 - 5 - 6 SERIE MINI AR32 U55 U155 SAR132 AC55</p> <p>Lunghezza barra: 6,7 ml</p>	<ul style="list-style-type: none"> - 9010 - 1013 - 8017 - 7035 - BRONZO VERNICIATO - 9006 METALLIZ. - OPACO 	€ 25,00 ml
	<p>ALLU0834 PROFILO DI CHIUSURA IN ALLUMINIO ESTRUSO PER GUIDA 20x55</p> <p>Lunghezza barra: 6 ml</p>	<ul style="list-style-type: none"> - 9010 - 1013 - 8017 - 7035 - BRONZO VERNICIATO - 9006 METALLIZ. - OPACO 	€ 21,00 ml
	<p>ALLU0830 GUIDA IN ALLUMINIO ESTRUSO 30x25</p> <p>Consigliata per avvolgibili Modello: SERIE TAP. PVC: 4 - 4,5 - 5 - 6 SERIE MINI AR32 U55 SU155 SAR132 AC55 SAR115 GIRASOLE.2</p> <p>Lunghezza barra: 6,7 ml</p>	<ul style="list-style-type: none"> - 9010 - 1013 - 8017 - 7035 - BRONZO VERNICIATO - 9006 METALLIZ. - OPACO 	€ 28,00 ml
	<p>ALLU2137LX GUIDA IN ALLUMINIO ESTRUSO 31x21</p> <p>Consigliata per avvolgibili Modello: BLOCKLUX</p> <p>Lunghezza barra: 6,4 ml</p>	<ul style="list-style-type: none"> - BIANCO RUVIDO 9010 - AVORIO RUVIDO 1013 - MARRONE RUVIDO 8017 - GRIGIO RUVIDO 7001 - GRIGIO RUVIDO 7035 - GRIGIO RUVIDO 7016 - VERDE RUVIDO 6009 	€ 30,00 ml
	<p>ALLU2065LX GUIDA IN ALLUMINIO ESTRUSO 27x30</p> <p>Consigliata per avvolgibili Modello: VISIOLUX</p> <p>Lunghezza barra: 6 ml</p>	Colorazioni su richiesta.	

* Prezzo della coppia con spazzolino e invito tapparella.



IMMAGINE	DESCRIZIONE	COLORI DISPONIBILI	INVITI	ML COPPIA*
	ALLU0774 GUIDA IN ALLUMINIO ESTRUSO 30x27 Consigliata per avvolgibili Modello: SERIE TAP. PVC: 4 - 4,5 - 5 - 6 SERIE MINI AR32 U55 SU155 SAR132 AC55 BLOCKLUX SECURLUX LIGHTLUX GIRASOLE.2	- BIANCO RUVIDO 9010 - AVORIO RUVIDO 1013 - MARRONE RUVIDO 8017 - GRIGIO RUVIDO 7001 - GRIGIO RUVIDO 7035 - GRIGIO RUVIDO 7016 - VERDE RUVIDO 6009	GCOM0988 	€ 31,00 ml
	ALLU0832 GUIDA IN ALLUMINIO ESTRUSO 35x41 Consigliata per avvolgibili Modello: SERIE TAP. PVC: 4 - 4,5 - 5 - 6 SERIE MINI AR32 U55 SU155 SAR132 AC55	- 9010 - 1013 - 8017 - 7035 - BRONZO VERNICIATO - 9006 METALLIZ. - OPACO	ACGE3241 	€ 41,00 ml
	ALLU0827 GUIDA IN ALLUMINIO ESTRUSO 28x87 Consigliata per avvolgibili Modello: SERIE TAP. PVC: 4 - 4,5 - 5 - 6 SERIE MINI AR32 U55 SU155 SAR132 AC55	- 9010 - 1013 - 8017 - 7035 - BRONZO VERNICIATO - 9006 METALLIZ. - OPACO	ACGE3241 	€ 48,00 ml
	ALLU0227 GUIDA IN ALLUMINIO ESTRUSO 31x27 Consigliata per avvolgibili Modello: AR32 SAR132 AC55 SU155 U55 GIRASOLE.2 SECURLUX LIGHTLUX Lunghezza barra: 6 ml	- BIANCO RUVIDO 9010 - AVORIO RUVIDO 1013 - MARRONE RUVIDO 8017 - GRIGIO RUVIDO 7001 - GRIGIO RUVIDO 7035 - GRIGIO RUVIDO 7016 - VERDE RUVIDO 6009	GCOM0290 	€ 25,00 ml
	ALLU0207 GUIDA IN ALLUMINIO ESTRUSO 40x80 Consigliata per avvolgibili Modello: SERIE TAP. PVC: 4 - 4,5 - 5 - 6 SERIE MINI AR32 U55 SU155 SAR132 AC55 BLOCKLUX SECURLUX LIGHTLUX GIRASOLE.2 Lunghezza barra: 6,5 ml	- BIANCO RUVIDO 9010 - AVORIO RUVIDO 1013 - MARRONE RUVIDO 8017 - GRIGIO RUVIDO 7001 - GRIGIO RUVIDO 7035 - GRIGIO RUVIDO 7016 - VERDE RUVIDO 6009 Per ulteriori colorazioni consultare catalogo zanzariere.	GCOM0237 	€ 50,00 ml

* Prezzo della coppia con spazzolino e invito tapparella.





MOTORI

IN&OUT

OUT 10 - 20 - 30 -50 NM



MOTORI MECCANICI Ø 45MM

INFO

OUT è il motore tubolare con Ø 45 mm ideale per tapparelle e tende da sole.

Regolazione dei limiti di funzionamento tramite fine corsa meccanico.

Alimentazione: 230V/50Hz;
Grado di protezione: IP44;
Classe di isolamento: F;
Cavo: 1,9 mt - 4x0,75;
Tempo di funzionamento: 4 min.

Certificato CE e TUV

48

CARATTERISTICHE TECNICHE

	OUT 10 Nm	OUT 20 Nm	OUT 30 Nm	OUT 50 Nm
COPPIA Nm	10	20	30	50
VELOCITÀ giri/min ≤	15	15	15	12
POTENZA ASSORBITA W	112	158	199	262
LIVELLO ACUSTICO ≤	45 dB	45 dB	45 dB	45 dB
LUNGHEZZA mm	330	440	493	525
LARGHEZZA TESTA MOTORE (B) mm	16	21	21	21

LISTINO IVA ESCLUSA

OUT 10 - GCOM0735	€	88,00 pz.
OUT 20 - GCOM0973	€	63,00 pz.
OUT 30 - GCOM0974	€	73,00 pz.
OUT 50 - GCOM0975	€	75,00 pz.



OUT 120 NM



MOTORI MECCANICI Ø 59MM

INFO

OUT 120 è il motore tubolare con fine corsa meccanico Ø 59 mm ideale per tapparelle e tende da sole di grandi dimensioni o serrande.

Alimentazione: 230V/50Hz;
Grado di protezione: IP44;
Classe di isolamento: F;
Cavo: 1,9 mt - 4x0,75;
Tempo di funzionamento: 4 min.



Certificato CE e TUV

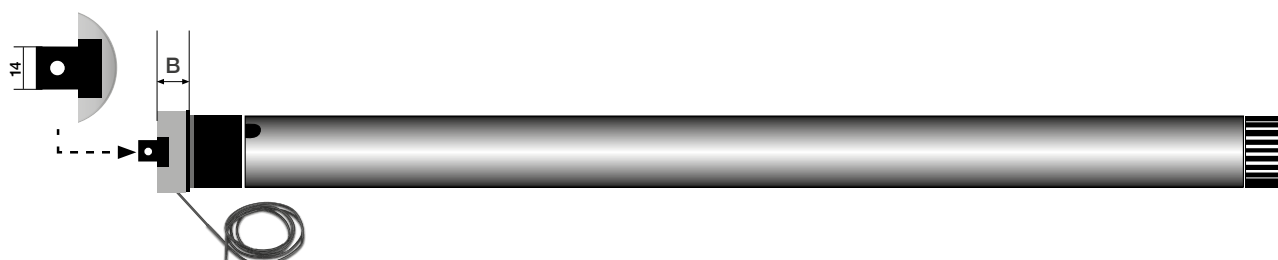
49

CARATTERISTICHE TECNICHE

LISTINO IVA ESCLUSA

OUT 120 - GCOM0737 € 230,00 pz.

	OUT 120 Nm
COPPIA Nm	120
VELOCITÀ giri/min ≤	9
POTENZA ASSORBITA W	340
LIVELLO ACUSTICO ≤	56 dB
LUNGHEZZA mm	651
LARGHEZZA TESTA MOTORE (B) mm	14



OUT SOS 50 - 120 NM



MOTORI MECCANICI CON MANOVRA DI SOCCORSO Ø 45MM

INFO

OUT SOS 50 è il motore tubolare con manovra di soccorso, foro passante esagonale da 7mm e \varnothing 45mm, ideale per tapparelle e tende da sole anche a cassonetto. testa del motore compatta in zama \varnothing 85mm. Per OUT SOS 120 foro passante esagonale da 13mm e \varnothing 59mm. Regolazione dei limiti di funzionamento tramite fine corsa meccanico.

Alimentazione: 230V/50Hz;
Grado di protezione: IP44;
Classe di isolamento: F;
Cavo: 1,9 mt - 4x0,75;
Tempo di funzionamento: 4 min.

50

CARATTERISTICHE TECNICHE

	OUT SOS 50 Nm	OUT SOS 120 Nm
COPPIA Nm	50	120
VELOCITÀ giri/min \leq	12	9
POTENZA ASSORBITA W	290	290
LIVELLO ACUSTICO \leq	45 dB	48 dB
LUNGHEZZA mm	580	640
LARGHEZZA TESTA MOTORE (B) mm	31	14

Certificato CE e TUV

LISTINO IVA ESCLUSA

OUT SOS 50 - GCOM0736	€	113,00 pz.
OUT SOS 120 - GCOM0809	€	239,00 pz.



*OUT SOS 120 Nm



OUT EL3 10 - 30 - 50 - 120 NM

MOTORI ELETTRONICI Ø 45MM - 59MM 3 FINE CORSA

INFO

OUT EL 3 è il motore tubolare con regolazione dei limiti di funzionamento tramite FINE CORSA ELETTRONICO, RICEVENTE INTEGRATA e Ø 45mm o Ø 59mm ora disponibile nella versione a TRE FINE CORSA per tapparelle orientabili GIRASOLE. Disponibile con comando mono, cinque canali o quindici canali.

Alimentazione: 230V/50Hz;
 Grado di protezione: IP44;
 Classe di isolamento: F;
 Cavo: 1,9 mt - 4x0,75;
 Tempo di funzionamento: 4 min.



51

Certificato CE e TUV

CARATTERISTICHE TECNICHE

LISTINO IVA ESCLUSA	
OUT EL3 10 - GCOM0937	€ 234,00 pz.
OUT EL3 30 - GCOM0824	€ 233,00 pz.
OUT EL3 50 - GCOM0808	€ 244,00 pz.
OUT EL3 120 - GCOM0934	€ 310,00 pz.

	OUT EL3 10	OUT EL3 30	OUT EL3 50	OUT EL3 120
COPPIA Nm	10	30	50	120
VELOCITÀ giri/min ≤	15	15	12	9
POTENZA ASSORBITA W	113	200	228	350
LIVELLO ACUSTICO ≤	45 dB	45 dB	45 dB	45 dB
LUNGHEZZA mm	615	665	665	705
LARGHEZZA TESTA MOTORE (B) mm	21	21	21	23

TELECOMANDO ACGE 3848

SINGOLO CANALE DI SERIE

OPTIONAL ACGE 4155

TELECOMANDO QUADRATO € 23,00 pz







ACCESSORI

TAPPARELLE



ADATTATORI

ACCESSORI

CODICE	IMMAGINE	DESCRIZIONE		
GCOM1021		ADATTATORE RUOTA E CORONA PER MOTORI Ø 45 MM mod. out 10 - el 2 fine corsa 30 - 50 Nm	Ø 70 MM	€ 5,00 pz
GCOM1025		ADATTATORE RUOTA E CORONA PER MOTORI Ø 45 MM mod. out el 3 10 - 30 - 50 Nm	Ø 70 MM	€ 7,45 pz
GCOM1027		ADATTATORE RUOTA E CORONA PER MOTORI Ø 45 MM mod. out 20 - 30 - 50 - out sos 50 Nm	Ø 70 MM	€ 5,30 pz
GCOM0516		ADATTATORE RUOTA E CORONA PER MOTORI Ø 45 MM PER RULLO OGIVA mod. out 20 - 30 - 50 - out sos 50 Nm	Ø 70 MM	€ 10,00 pz
GCOM1063		ADATTATORE RUOTA E CORONA PER MOTORI Ø 45 MM PER RULLO OGIVA mod. out 10 - el 2 3 fine corsa 30 - 50 Nm	Ø 70 MM	€ 5,00 pz
GCOM1012		ADATTATORE RUOTA E CORONA PER MOTORI Ø 45 MM PER RULLO OGIVA mod. out 20 - 30 - 50 - out sos 50 Nm	Ø 78 MM	€ 7,20 pz
GCOM1020		ADATTATORE RUOTA E CORONA PER MOTORI Ø 45 MM PER RULLO OGIVA mod. out 10 - el 2 3 fine corsa 30 - 50 Nm	Ø 78 MM	€ 5,00 pz



CODICE	IMMAGINE	DESCRIZIONE	
ACGE3968		STAFFA CON FORO STELLA 10 MM	€ 2,40 pz
ACGE3849		STAFFA CON FORO QUADRO 16 MM	€ 2,40 pz
ACGE2777		SUPPORTO REGOLABILE CON FORO QUADRO 10 MM mod. out - out el3 - out sos	€ 2,40 pz
ACGE4362		SUPPORTO REGOLABILE CON FORO QUADRO 16 MM mod. out - out el3 - out sos	€ 3,86 pz
ACGE3788		STAFFA PER CASSONETTO CON FORO STELLA 10 MM mod. out - out el3 - out sos	€ 2,40 pz
OPZIONALI			
ACGE4052		STAFFA PER CASSONETTO CON SBLOCCO	€ 8,50 pz
ACGE4053		SUPPORTO CON SELLA QUADRA 10 MM	€ 9,00 pz
ACGE4473		SUPPORTO STAFFA ATTACCO RAPIDO PER MOTORI EL 2 3 FINE CORSA	€ 3,60 pz
ACGE4664		SUPPORTO STAFFA ATTACCO RAPIDO PER MOTORI 10 NM	€ 5,00 pz
ACGE4665		SUPPORTO STAFFA ATTACCO RAPIDO PER MOTORI MECCANICI OUT 20 - 30 - 50 NM	€ 7,20 pz



ACCESSORI

AUTOMATISMI

CODICE

IMMAGINE

DESCRIZIONE

ACGE3848

TELECOMANDO MONOCANALE
"EL3"

€ 33,00 pz

ACGE4386

TELECOMANDO 15 CANALI
"EL3" CON DISPLAY
GESTISCE IL COMANDO SINGOLO DA 1 A 15
MOTORI O CENTRALIZZATIO

€ 67,00 pz

56

ACGE4155

TELECOMANDO MONOCANALE A MURO
"EL3"
(CON ATTACCO A PARETE MAGNETICO)

€ 75,00 pz

ACGE4130

TELECOMANDO 15 CANALI A MURO
"EL3"
(CON ATTACCO A PARETE MAGNETICO)
GESTISCE IL COMANDO SINGOLO DA 1 A 15
MOTORI O CENTRALIZZATIO

€ 92,00 pz

ACGE4361

TRASMETTITORE A CONTATTI PULITI
(PER MOTORI OUT - EL - EL3)
TRASFORMA L'AZIONAMENTO
DEL MOTORE ELETTRONICO
DA TELECOMANDO A PULSANTIERA

€ 132,00 pz



CODICE	IMMAGINE	DESCRIZIONE
ACGE4634		<p>TELECOMANDO 24 CANALI (4 GRUPPI DA 6 CANALI) GESTISCE IL COMANDO SINGOLO DA 1 A 24 MOTORI O CENTRALIZZATIO</p> <p style="text-align: right;">€ 77,00 pz</p>
ACGE3944		<p>CENTRALINA PER MOTORE MECCANICO TRASFORMA L'AZIONAMENTO DEL MOTORE MECCANICO DA PULSANTIERA A TELECOMANDO</p> <p style="text-align: right;">€ 53,00 pz</p>



TAPPARELLE

ACCESSORI

CODICE	IMMAGINE	DESCRIZIONE	
ACGE3527		RULLO OTTAGONALE Ø60 MM IN VERGHE DA MT.6 SPESSORE 8/10	- IN BARRE € 12,00 ml - TAGLIATO A MISURA € 14,00 ml
ACGE0506		RULLO OTTAGONALE Ø60 MM IN VERGHE DA MT.6 SPESSORE 10/10	- IN BARRE € 15,00 ml - TAGLIATO A MISURA € 17,00 ml
ACGE0533		RULLO OTTAGONALE Ø70 MM IN VERGHE DA MT.6 SPESSORE 15/10	- IN BARRE € 23,00 ml - TAGLIATO A MISURA € 25,00 ml
58		GANCIO DI ATTACCO AL RULLO	€ 0,80 pz
ACGE3047		CINTINI PER ATTACCO AL RULLO 40 CM ASOLATO	€ 0,70 pz
ACGE3804		PROFILO PER LAMA DA 14 MM	€ 0,90 pz
ACGE3877		PROFILO PER LAMA DA 9 MM	€ 2,70 pz
ACGE0498		AGGANCIO AL RULLO	€ 2,20 pz



CODICE	IMMAGINE	DESCRIZIONE	
ACGE0608		BLOCCO SICUREZZA DA 1 A 3 ELEMENTI COMPLETO DI ANELLI PER TUBO OTT. Ø60	€ 24,00 pz
ACGE3914		BLOCCO SICUREZZA DA 1 A 3 ELEMENTI COMPLETO DI ANELLI PER TUBO OTT. Ø70	€ 26,00 pz
ACGE2958		BLOCCO SICUREZZA A 2 ELEMENTI COMPLETO DI ANELLI PER TUBO OTT. Ø60	€ 17,00 pz
ACGE3985		BLOCCO SICUREZZA A 3 ELEMENTI COMPLETO DI ANELLI PER TUBO OTT. Ø60	€ 22,00 pz
ACGE0507		CALOTTA FERRO OTTAGONALE DA 60 MM	€ 1,50 pz
ACGE3738		CALOTTA PVC OTTAGONALE DA 60 MM	€ 1,15 pz
ACGE2999		CALOTTA RINFORZATA OTTAGONALE DA 60 MM	€ 9,00 pz
ACGE0532		CALOTTA RINFORZATA OTTAGONALE DA 70 MM	€ 26,50 pz
ACGE2994		CALOTTA REGOLABILE OTTAGONALE DA 60 MM	€ 9,30 pz
ACGE2998		CALOTTA REGOLABILE OTTAGONALE DA 70 MM	€ 9,60 pz



TAPPARELLE

ACCESSORI

CODICE	IMMAGINE	DESCRIZIONE	
ACGE3625		SUPPORTO A CASSONETTO COLLO 35 MM	€ 1,20 pz
ACGE3081		CUSCINETTO A SFERA PER CASSONETTO C/BOCCOLA IN NYLON 40 MM	€ 0,75 pz
ACGE3623		SUPPORTO CASSONETTO COLLO 80 MM	€ 1,30 pz
60 ACGE3802		RINFORZO PER SUPPORTO CASSONETTO COLLO 80 MM Abbinabile a ACGE3623	€ 1,00 pz
ACGE3644		SUPPORTO DRITTO PER CUSCINETTO 40 MM	€ 1,00 pz
ACGE3827SX		PIASTRA PER SUPPORTO A SQUADRA SX	€ 3,20 pz
ACGE-3827DX		PIASTRA PER SUPPORTO A SQUADRA DX	€ 3,20 pz
ACGE3825		CUSCINETTO QUADRO	€ 1,40 pz







CODICE	IMMAGINE	DESCRIZIONE	
ACGE3826		SUPPORTO A SQUADRA L=46	€ 6,00 pz
ACGE3934		SUPPORTO TIPO VERCELLI PIEGA 30 COMPLETO DI BANDIERA CON CUSCINETTO	€ 6,70 pz
ACGE3935		SUPPORTO TIPO VERCELLI PIEGA 90 COMPLETO DI BANDIERA CON CUSCINETTO	€ 6,70 pz
ACGE3883		SUPPORTO A BIFORA TIPO ROMA (ESCLUSO CUSCINETTI)	€ 30,00 pz
ACGE3643		SUPPORTO A CASSONETTO C/CUSCINETTO QUADRO	€ 3,00 pz
ACGE3929		BANDIERINA PER MOTORE	€ 4,00 pz
ACGE3352		PIASTRA CON CUSCINETTO INCORPORATO	€ 4,00 pz
ACGE3938		SUPPORTO REGOLABILE PER CUSCINETTO DA 40 MM	€ 3,00 pz
ACGE3635		SUPPORTO A MURARE PESANTE PER CUSCINETTO DA 40 MM	€ 1,10 pz



TAPPARELLE

ACCESSORI

CODICE	IMMAGINE	DESCRIZIONE	
ACGE3633		SUPPORTO A MURARE PER RIDUTTORE	€ 4,00 pz
ACGE3632		SUPPORTO A MURARE TIPO LEGGERO	€ 2,30 pz
ACGE3634		SUPPORTO A MURARE TIPO PESANTE	€ 2,40 pz
62 ACGE3085		CUSCINETTO ESTRAIBILE	€ 4,70 pz
ACGE3765		CALOTTA PVC FORO QUADRO OTTAGONALE DA 60 MM (PER ARGANO ASTA OSCILLANTE/OLIMPIA)	€ 1,60 pz
ACGE3350		PIASTRA PER ARGANELLI	€ 5,30 pz
ACGE2966		BOCCOLA NYLON	€ 0,80 pz
ACGE3459		PULEGGIA IN PLASTICA Ø180	€ 3,15 pz
ACGE3461		PULEGGIA IN PLASTICA Ø220	€ 3,90 pz



CODICE	IMMAGINE	DESCRIZIONE	
ACGE3464		PULEGGIA IN FERRO Ø180	€ 6,70 pz
ACGE3466		PULEGGIA IN FERRO Ø220	€ 7,40 pz
ACGE3468		PULEGGIA IN FERRO PER ARGANO Ø210	€ 6,60 pz
ACGE3482		PULEGGIA RIDUTTRICE Ø210 RAPP. 1:2,5	€ 60,00 pz
ACGE3011		CASSETTA PVC L-165 MT.6	€ 4,60 pz
ACGE3016		CASSETTA PVC L-145 MT.6 RINFORZATA	€ 8,70 pz
ACGE3936		CASSETTA PVC L-185 MT.12	€ 9,30 pz
GCOM0810		AVVOLGITORE A SEMINCASSO L=155 MT.6 COMPLETO DI CASSETTA CINTINO E PLACCA NERA	€ 16,40 pz
ACGE 3854		AVVOLGITORE MODULETTE CON VITE L 125-135 MT. 5 COMPLETO DI PLACCA INOX L=135	€ 7,50 pz



TAPPARELLE

ACCESSORI

CODICE	IMMAGINE	DESCRIZIONE	
GCOM0971		AVVOLGITORE ROULETTE C/GRAFFETTA L=165-142 MT. 6 COMPLETO DI PLACCA INOX L=165	€ 5,40 pz
ACGE3866		AVVOLGITORE NORMAL CON GRAFFETTA L=145-165-185 MT.6 COMPLETO DI PLACCA INOX L=185	€ 6,30 pz
ACGE3867		AVVOLGITORE NORMAL CON GRAFFETTA L=145-165-185 MT. 6 SENZA PLACCA	€ 5,75 pz
64 ACGE 3803		AVVOLGITORE NORMAL CON GRAFFETTA L=145-165-185 MT. 8 SENZA PLACCA	€ 5,50 pz
ACPL939		PLACCA PLASTICA X AVV. NORMAL CROMATA SENZA FORI PLACCA PLASTICA X AVV. NORMAL BIANCO	€ 6,00 pz
ACGE2838		KIT ARGANO A FUNE KG 50 COMPLETO DI: CASSETTA PVC, GUIDA FUNE, TUBO E FUNE	€ 48,00 pz
ACGE2839		KIT ARGANO A FUNE KG 100 COMPLETO DI: CASSETTA FERRO, GUIDA FUNE, TUBO E FUNE	€ 70,00 pz
ACGE3299		MECCANISMO A FUNE A-30 KG.30 TIPO BGM	€ 27,20 pz




CODICE	IMMAGINE	DESCRIZIONE	
ACGE3858		MECCANISMO A FUNE B-50 KG.50 TIPO BGM	€ 36,60 pz
ACGE3300		MECCANISMO A FUNE C-100 KG.100 TIPO BGM	€ 90,00 pz
ACPL0947		PLACCA AVORIO TIPO A30	€ 5,20 pz
ACPL0948		PLACCA AVORIO TIPO B50	€ 6,60 pz
ACPL0949		PLACCA AVORIO TIPO C100	€ 7,00 pz
ACGE3859		MANOVELLA PER BGM 120 MM	€ 15,20 pz
ACGE3860		MANOVELLA PER BGM 120 MM	€ 15,20 pz
ACGE3127		FUNE METALLICA 2,4 MM DA MT. 5	€ 12,00 ml
ACGE3856		KIT PLACCA INOX E MANOVELLA CROMATA PER ARGANO KG. 50/100	€ 23,80 pz



TAPPARELLE

ACCESSORI

CODICE	IMMAGINE	DESCRIZIONE	
ACGE3203		GUIDACINGHIA ORIZZONTALE	€ 0,66 pz
ACGE3228		GUIDACINGHIA VERTICALE	€ 0,60 pz
ACGE3209		GUIDACINGHIA NYLON ORIZZONTALE BIANCO	€ 0,80 pz
ACGE3210		GUIDACINGHIA NYLON ORIZZONTALE NERO	€ 0,80 pz
66 ACGE3223		GUIDACINGHIA NYLON VERTICALE BIANCO	€ 2,00 pz
ACGE3224		GUIDACINGHIA NYLON VERTICALE NERO	€ 2,00 pz
ACGE3648		SUPPORTO METALLICO PER GUIDACINGHIA A CASSONETTO	€ 1,30 pz
ACGE3202		GUIDACINGHIA IN PVC PER CASSONETTO	€ 2,40 pz
ACGE3048		CINTINO IN COTONE MM 22 MT.50	€ 0,60 ml
ACGE3777		CINTINO IN NYLON MM 18 MT.50	€ 1,35 ml



CODICE	IMMAGINE	DESCRIZIONE	
GCOM0822		ASTA DI MANOVRA PER ARGANO/MOTORE AD ASTA SNODO 45° ESAGONO 7 MM H 1500 MM COMPLETA DI FERMA ASTA	€ 53,00 pz
		BIANCO - GRIGIO - NERO	
GCOM0823		ASTA DI MANOVRA PER ARGANO/MOTORE AD ASTA SNODO 90° ESAGONO 7 MM H 1500 MM COMPLETA DI AGGANCIO A MURO	€ 66,00 pz
		BIANCO - GRIGIO - NERO	
ACGE3932		ARGANO AD ASTA OSCILLANTE RAPP. 1:11 KG. 35 FORO ESAGONO 7 MM	€ 31,80 pz
ACGE2826		ARGANO A FUNE MODELLO OLIMPIA COMPLETO DI INNESTO ESAGONALE	€ 70,00 pz
ACGE2855		ARGANO A FUNE MICRO LIFT COMPLETO DI CALOTTA FRIZIONATA E GUIDA CORDONE FERMO CORDONE	€ 70,00 pz
GCOM0449		PARACOLPO 28 MM CON VITE E RONDELLA	€ 0,85 pz
		COLORI DISPONIBILI: BIANCO - AVORIO - GRIGIO - MARRONE CHIARO - MARRONE SCURO - VERDE	
ACGE3754		CATENACCILO DI SICUREZZA INTERMEDIO	€ 15,50 pz
		CATENACCILO DI SICUREZZA INTERMEDIO MONTATO SUL TELO	
ACGE3752		CATENACCILO DI SICUREZZA PER TERMINALE DA 15 CM	€ 1,50 pz



TAPPARELLE

ACCESSORI

CODICE	IMMAGINE	DESCRIZIONE	
ACGE0721		CATENACCIOLO DI SICUREZZA PER TERMINALE DA 50 CM	€ 6,00 pz
ACGE0722		CATENACCIOLO DI SICUREZZA PER TERMINALE DA 100 CM	€ 10,50 pz
ACGE3549		RULLO TELESCOPICO DA 60 C CALOTTA MONTATA L. 500 MM	€ 16,20 pz
ACGE3192 H 160 ACGE3861 H 180 ACGE3862 H 240 ACGE3863 H 260 ACGE3864 H 280 ACGE3865 H 300		GUIDA ZINCATA TAGLIATA E SPACCATO Consigliata per avvolgibili Modello: - SERIE TAP. PVC - 4 - SERIE TAP. PVC - 4,5 - SERIE TAP. PVC - 5 - SERIE TAP. PVC - 6 - SERIE MINI	€ 5,70 pz € 7,00 pz € 8,70 pz € 9,40 pz € 10,20 pz € 10,80 pz
68 GCOM0312		SUPPORTI PER RULLO Ø60 CALOTTA STAFFA + CUSCINETTO	€ 9,50 pz
GCOM0362		SUPPORTI PER RULLO Ø70 CALOTTA STAFFA + CUSCINETTO	€ 34,50 pz
GCOM1089		SUPPORTI STAFFA + CUSCINETTO + CALOTTA REGOLABILE PER RULLO Ø60	€ 17,20 pz
GCOM1077		SUPPORTI STAFFA + CUSCINETTO + CALOTTA REGOLABILE PER RULLO Ø70	€ 17,50 pz



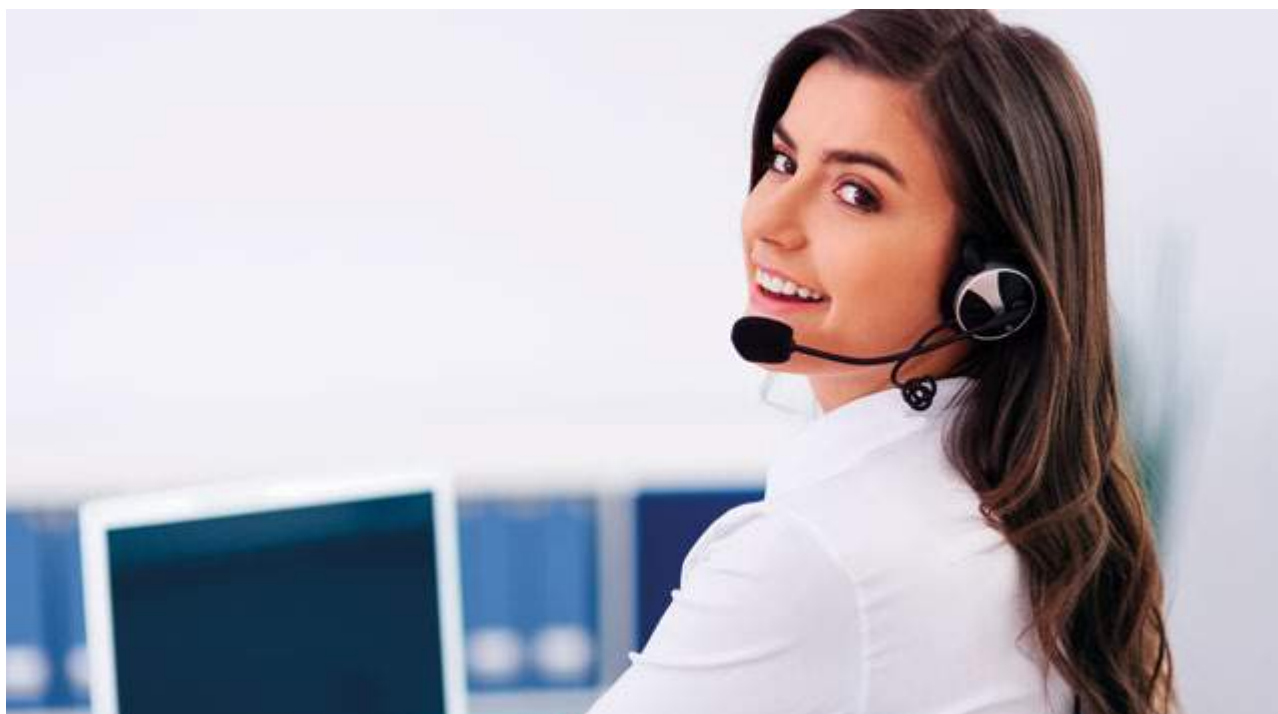
Scarica dal nostro sito la versione elettronica,
oppure richiedi la versione personalizzata all'indirizzo:
commerciale@zanzar.it

Zanzar è in grado di fornirti un servizio di supporto effettuato da specialisti qualificati.
Se desideri assistenza per informazioni tecnico – commerciali contatta il nostro ufficio preposto.

UFFICIO **TECNICO**
T. 099 4518323

UFFICIO **COMMERCIALE**
T. 099 4518363

UFFICIO **QUALITÀ**
T. 099 4518370





CLIENTI
CLICK+

ENTRARE NELLA RETE NON È MAI STATO COSÌ FACILE E VELOCE.

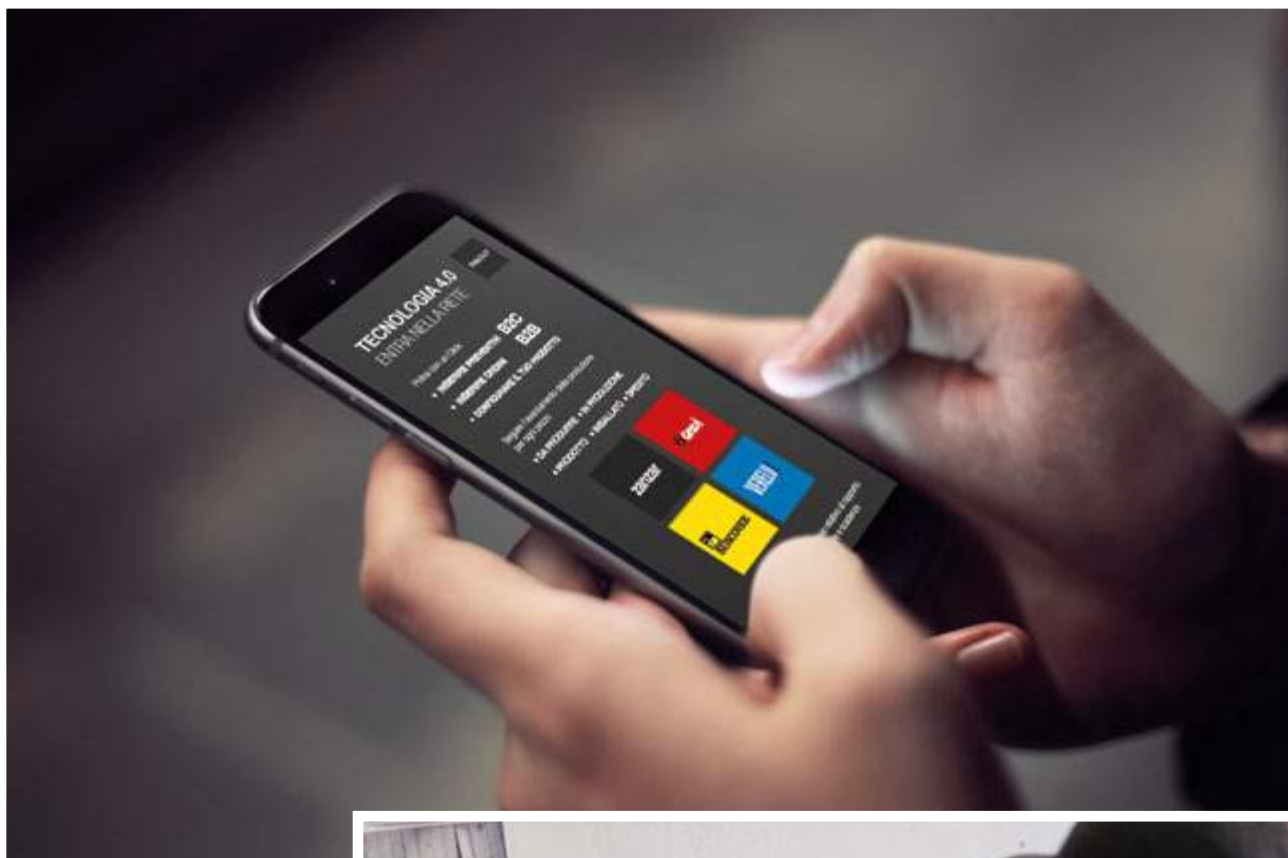
È una piattaforma web e con un semplice Click potrai redigere un preventivo o inserire un ordine e seguire analiticamente lo stato di avanzamento del processo produttivo per ogni singola riga d'ordine. Per maggiori informazioni contatta il tuo referente commerciale.



CLICK+

70





ESPOSITORI FINESTRA - PORTA L 906 X H 2100 X P 580 MM

72





MINI CAMPIONI
L 500 X H 700 X P 100 MM
L 365 X H 445 X P 95 MM



CONDIZIONI GENERALI DI VENDITA

1) DISPOSIZIONI GENERALI

- (a) I termini e le condizioni qui di seguito indicati (le "Condizioni Generali di Vendita") formano parte integrante dei contratti conclusi tra il Venditore e l'Acquirente per la fornitura dei prodotti del Venditore (i "Prodotti").
- (b) Le Condizioni Generali di Vendita si applicano a tutte le transazioni concluse tra il Venditore e l'Acquirente senza la necessità che vi sia un espresso richiamo alle stesse o uno specifico accordo in tal senso alla conclusione di ogni singola transazione. Qualsiasi condizione o termine differente trova applicazione soltanto se confermato per iscritto da parte del Venditore.
- (c) Il Venditore si riserva il diritto di modificare, integrare o variare le Condizioni Generali di Vendita, allegando tali variazioni alle offerte ovvero a qualsivoglia corrispondenza inviata per iscritto all'Acquirente

2) OFFERTE E ORDINI

- (a) Le offerte del Venditore non sono da considerarsi vincolanti, in particolare con riferimento alle quantità, ai prezzi e ai termini di consegna.
- (b) Gli ordini e/o le modifiche di ordini effettuati verbalmente o telefonicamente devono essere confermati, per iscritto a mezzo fax oppure e-mail, da parte dell'Acquirente. In caso contrario il Venditore non si assume alcuna responsabilità con riguardo a eventuali errori o possibili fraintendimenti.
- (c) Le informazioni contenute nei cataloghi o stampati pubblicitari del Venditore, quali caratteristiche tecniche dei prodotti o dei componenti, dimensioni, schemi di montaggio, colori, ecc., hanno valore meramente indicativo, in ragione delle specifiche tecniche e della evoluzione tecnologica dei prodotti aziendali. I dati impegnativi potranno essere forniti di volta in volta e dietro esplicita richiesta. Al fine di migliorare la qualità del prodotto, il Venditore si riserva il diritto di modificare lo stesso senza alcun preavviso e anche dopo l'accettazione dell'ordine.
- (d) Gli ordini effettuati dall'Acquirente non s'intendono accettati finché non siano stati confermati per iscritto (email, sistemi intranet o altri sistemi digitali) da parte del Venditore. In caso di variazioni di ordini trasmessi dall'Acquirente per le vie brevi, l'emissione della fattura da parte del Venditore oppure l'esecuzione dell'ordine da parte del Venditore sarà considerata quale conferma.
- (e) Il Venditore si riserva la facoltà di accettare modifiche o annullamenti di ordine in funzione dello stato di avanzamento della commessa.
- (f) L'Acquirente si impegna a manlevare il venditore da qualsiasi costo che questi abbia sostenuto per l'esecuzione dell'ordine anche nel caso di annullamento e/o variazione dello stesso.

3) PREZZI E TERMINI DI PAGAMENTO

- (a) I prezzi della merce sono quelli del listino in vigore al momento dell'ordine, eccetto deroga scritta. Le offerte e/o gli ordini sono validi con i prezzi indicati per il periodo menzionato, franco stabilimento del Venditore.
- (b) I prezzi dei Prodotti non sono comprensivi di IVA, che deve essere corrisposta al momento della consegna o in conformità alle specifiche disposizioni indicate nella fattura.
- (c) Il pagamento deve essere effettuato nei termini e con le modalità espresse in fattura. Le rimesse dirette devono essere effettuate a mezzo bonifico bancario, assegno circolare, assegno bancario o contanti nei limiti imposti dalla vigente normativa.
- (d) Tasse, imposte, spedizione, assicurazione, installazione, formazione all'utente finale, servizio post-vendita non sono inclusi nei prezzi se non quotate separatamente.
- (e) In aggiunta agli altri rimedi consentiti dalla legge applicabile o dalle presenti Condizioni Generali di Vendita, il Venditore si riserva il diritto di applicare interessi di mora sui ritardati pagamenti a decorrere dalla data in cui sia maturato il diritto al pagamento, calcolati al tasso ufficiale di riferimento maggiorato di 8 punti e comunque sempre all'interno dei tassi soglia ex Legge 108/96. In caso di rapporto tra imprese, il Venditore si riserva di applicare gli interessi moratori a norma dell'art. 2 del D. Lgs. n. 231/2002, come sostituito dall'art. 1, comma 1, lettera b), del D. Lgs. n. 192 del 2012, e ss.mm.ii.
Per ritardato pagamento o insoluti, oltre alle spese bancarie, saranno addebitate le spese di gestione insoluto pari a € 10,00.
- (f) Nel caso in cui l'Acquirente non effettui il pagamento nei termini e secondo le modalità indicate dal Venditore o nel caso in cui l'attività dell'acquirente sia condotta non in conformità al corso ordinario degli affari, con ciò intendendosi, senza alcuna limitazione, l'emissione di atti di sequestro o di protesti, o quando i pagamenti siano stati ritardati o siano state richieste o promosse procedure concorsuali, il Venditore ha il diritto, a propria discrezione, di sospendere o di cancellare ulteriori consegne e/o di dichiarare qualsiasi pretesa derivante dal rapporto d'affari come immediatamente esigibile. Inoltre il Venditore può in tali casi richiedere anticipi sui pagamenti e/o un deposito in garanzia.
- (g) L'Acquirente non ha alcun diritto di effettuare alcuna compensazione, trattenuta o riduzione tranne che nel caso in cui la propria domanda in tal senso sia stata definitivamente e giudizialmente accolta.

4) TERMINI DI CONSEGNA

- (a) Se non diversamente concordato per iscritto, qualsiasi termine di consegna indicato non è vincolante per il Venditore. Salvo diverso accordo tra le parti, il termine di consegna indicativo è quello precisato nella conferma d'ordine. Tuttavia il Venditore si impegna ad eseguire l'ordine ricevuto entro 60 giorni dal termine di consegna indicato in conferma d'ordine.
- (b) Il Venditore si riserva il diritto di effettuare ragionevolmente consegne parziali, tranne che non ci siano disposizioni tassative indicate dall'Acquirente in fase di ordine.
- (c) Qualsiasi responsabilità per la consegna derivante da forza maggiore o da altri eventi imprevedibili non imputabili al Venditore, ivi inclusi, senza alcuna limitazione, scioperi, serrate, disposizioni della pubblica amministrazione, successivi blocchi delle possibilità di esportazione o importazione, in considerazione della loro durata e della loro portata, liberano il Venditore dall'obbligo di rispettare qualsiasi termine di consegna pattuito.
- (d) Il Venditore non è obbligato ad accettare resi dei prodotti, salvo che sia stato espressamente pattuito per iscritto. Qualsiasi costo a tal fine sostenuto è a carico dell'Acquirente.

CONDIZIONI GENERALI DI VENDITA



5) MODALITÀ DI CONSEGNA

- (a) Il Venditore provvederà a recapitare ai clienti i prodotti ordinati mediante vettore di propria fiducia, oppure direttamente qualora la destinazione rientri nelle aree servite dal servizio di consegna aziendale. Modalità di consegna diverse, anche parziali, devono essere comunicate dall'Acquirente al Venditore tassativamente entro e non oltre la trasmissione dell'ordine.
- (b) Le spese di spedizione della merce sono a totale carico dell'Acquirente, salvo accordi diversi pattuiti tra le parti nella conferma d'ordine.

6) DOVERE DI ISPEZIONE E ACCETTAZIONE DEI PRODOTTI.

- (a) Al momento della presa in consegna dei Prodotti, l'Acquirente dovrà immediatamente:
 - (i) verificare le quantità e l'imballaggio dei Prodotti e registrare qualsiasi obiezione nella nota di consegna firmando il DDT o la Fattura "con riserva"
 - (ii) effettuare un controllo di conformità dei Prodotti rispetto a quanto indicato nella conferma d'ordine e registrare qualsiasi difformità nella nota di consegna.
- (b) Nel caso di denuncia di vizi l'Acquirente deve rispettare le procedure e i termini che seguono:
 - (i) la comunicazione deve essere effettuata entro 8 giorni consecutivi a partire dalla presa in consegna dei Prodotti da parte dell'Acquirente. Nel caso in cui la contestazione sia relativa ad un vizio che, nonostante l'ispezione iniziale, sia rimasto celato, la contestazione deve essere effettuata al più presto entro la fine del giorno lavorativo in cui il vizio sia stato scoperto e, in ogni caso, non più tardi di 2 (due) settimane dalla presa in consegna dei Prodotti;
 - (ii) la comunicazione dettagliata deve essere inoltrata in forma scritta al Venditore entro i termini sopra indicati. Qualsiasi comunicazione effettuata telefonicamente non viene accettata come valida ed efficace;
 - (iii) la comunicazione deve riportare gli estremi dell'etichetta applicata al prodotto (laddove presente), specificare la tipologia e l'ammontare dei vizi addotti;
 - (iv) l'Acquirente acconsente a mettere a disposizione i Prodotti contestati perché vengano ispezionati; tale ispezione verrà effettuata dal Venditore o da un incaricato nominato dal Venditore.
- (c) Il materiale che si ritiene difettoso dovrà essere spedito, previo avviso del Venditore, in porto franco, e quello sostituito rimarrà di proprietà del Venditore. La merce resa deve essere imballata con la massima cura, adottando tutte le precauzioni necessarie per evitare danneggiamenti durante il trasporto.
- (d) Le merci rese saranno verificate dalla Venditrice per attestarne l'effettiva difformità contestata e la stessa provvederà a sostituire i prodotti difettosi o rimborsarne il prezzo in caso di denuncia fondata, mentre addebiterà all'acquirente tutti i costi sostenuti in caso di denuncia infondata. E' comunque facoltà della Venditrice controllare accuratamente gli articoli resi e, secondo le circostanze ed a suo insindacabile parere, riparare, sostituire o rimborsare gli stessi. Per le riparazioni fuori garanzia, invece, la Venditrice dovrà comunicare all'Acquirente il relativo preventivo di spesa, che dovrà essere approvato per iscritto.
- (e) Qualsiasi Prodotto per il quale non sia stata sollevata alcuna contestazione conformemente alle procedure e ai termini qui sopra indicati viene considerato approvato e accettato dall'Acquirente.
- (f) Non è ammesso il c.d. recesso "ad nutum".

7) RISARCIMENTO DANNI

Per errori di produzione della merce, difetti della stessa, nonché il suo cattivo funzionamento in relazione alla pattuita destinazione d'uso, di cui, comunque, sarà accertata la responsabilità del Venditore, sarà riconosciuta, solo ed esclusivamente, la riproduzione e la spedizione della stessa merce identica per quantità e qualità (genere e tipo) priva di ogni vizio e perfettamente funzionante. Restano, quindi, esclusi tutti gli eventuali altri costi sostenuti dall'Acquirente come ad esempio: smontaggio, rimontaggio, ore uomo, ore di viaggio, oneri di trasporto, ecc., nonché ogni altra spesa e/o risarcimento diretto o indiretto.

8) TERMINI DI GARANZIA

- (a) Il Venditore garantisce che i prodotti sono esenti da vizi e conformi alle specifiche tecniche dichiarate.
 - (b) La garanzia si applica solo sui prodotti utilizzati in ambiente e per applicazioni coerenti con le specifiche dichiarate dal Venditore; ogni uso improprio è da ritenersi vietato.
 - (c) La garanzia non avrà validità se l'inconveniente o anomalia risulterà dipendente da applicazioni non corrette o non adeguate al prodotto, oppure se lo stesso non sarà conforme alla messa in servizio. Inoltre la garanzia non avrà validità per danni causati da mancata manutenzione e/o danni accidentali causati dall'utilizzatore del Prodotto. L'eventuale modifica o sostituzione di parti del prodotto non autorizzata dal Venditore, solleva il costruttore da responsabilità civili e penali, facendo comunque decadere la garanzia. La garanzia non copre le normali parti soggette ad usura.
 - (d) Salvo diversa pattuizione, i prodotti del Venditore sono coperti da garanzia nei termini di legge a partire dalla data della consegna. La garanzia si intende per sostituzione e/o riparazione gratuita dei pezzi che presentassero difetti di fabbricazione. Non rientrano nella garanzia tutti i danni non riconducibili a diretta colpa del Venditore come, a titolo esemplificativo e non esaustivo: danni da usura da agenti atmosferici e/o da terzi, danni subiti durante il trasporto, danni da cattiva conservazione, danni da manomissione del prodotto, danni da errato montaggio e/o da imperizia d'uso, danni da superamento dei limiti di prestazione, danni derivanti da informazioni errate o incomplete fornite in fase di ordine.
 - (e) La durata minima della garanzia è quella prevista dalle attuali disposizioni di Legge. Il Venditore si riserva la facoltà di ampliare i termini di garanzia su specifici Prodotti.
- Non sono oggetto di garanzia i componenti del prodotto soggetti ad usura (reti, teli).

9) LIMITAZIONE DELLA RESPONSABILITÀ

- (a) Tranne che nei casi di giustificata contestazione sollevati conformemente a quanto previsto nel precedente paragrafo 6), all'Acquirente non è riconosciuto alcun ulteriore diritto o rimedio. In particolare, il Venditore non è responsabile per alcun

CONDIZIONI GENERALI DI VENDITA

indennizzo richiesto per violazione o inadempimento contrattuale, per qualsiasi danno diretto o perdita di profitto sopportato dall'Acquirente in conseguenza dell'uso, del mancato uso, o dell'installazione dei Prodotti in altri prodotti, ad eccezione dei casi coperti da garanzia indicati nel paragrafo 8) o in caso di dolo o colpa grave da parte del Venditore.

(b) Il Venditore farà tutto quanto in suo potere per consegnare i Prodotti entro i termini eventualmente concordati, ma in nessun caso potrà essere chiamato a rispondere dei danni direttamente o indirettamente causati dalla ritardata esecuzione di un contratto o dalla ritardata consegna dei Prodotti.

(c) I cataloghi, il materiale tecnico, i listini prezzi o altro materiale promozionale del Venditore costituiscono soltanto un'indicazione della tipologia dei Prodotti e dei prezzi e le indicazioni ivi indicate non sono vincolanti per il Venditore.

10) RISERVA DI PROPRIETÀ

(a) I Prodotti forniti rimangono di piena proprietà del Venditore fino alla data in cui l'Acquirente non abbia provveduto al pagamento dell'intero prezzo degli stessi e di tutte le somme dovute al Venditore. Fino a tale momento l'Acquirente conserva i prodotti in qualità di possessore fiduciario del Venditore e deve custodire i Prodotti adeguatamente immagazzinati, protetti e assicurati.

11) PROPRIETÀ INTELLETTUALE DEL VENDITORE

a) L'Acquirente riconosce espressamente che i marchi, nomi di commercio o altri segni distintivi apposti sulla merce sono di esclusiva proprietà del Venditore e non possono essere alterati, modificati, rimossi o cancellati in qualsiasi modo. L'Acquirente ha il limitato diritto di uso dei marchi, nomi di commercio o altri segni distintivi, così come di ogni altro diritto di privativa industriale o know-how produttivo e commerciale incorporato nella merce e che rimane di proprietà esclusiva del Venditore, al solo e limitato fine di rivendere la merce al pubblico. Ogni diverso utilizzo della proprietà intellettuale del Venditore da parte dell'Acquirente, se non espressamente concesso per iscritto, si intenderà violazione da parte dell'Acquirente dei predetti diritti esclusivi del Venditore, anche sotto il profilo della responsabilità contrattuale e, come tale, sarà propriamente perseguito.

b) I documenti, disegni, dati ed informazioni (sia in forma cartacea, sia su supporto elettronico) che dovessero venire consegnati all'Acquirente, rimangono di esclusiva proprietà di Venditore e costituiscono supporto per una migliore rappresentazione dei Prodotti e sono indicativi delle prestazioni dei Prodotti stessi. Il Venditore si riserva di apportare modifiche parziali o totali ai Prodotti senza preavviso declinando ogni responsabilità su eventuali dati inesatti. L'Acquirente si impegna a non riprodurli, a non divulgarli a terzi e ad assumere altresì le opportune cautele nei confronti del proprio personale al fine di garantirne la tutela.

12) TRATTAMENTO DEI DATI PERSONALI

76

(a) Ai sensi degli artt. 13 e 14 del regolamento UE 2016/679 e del Decreto Legislativo 196/2003 e ss.mm.ii. i dati personali sono raccolti per finalità connesse alla gestione degli ordinari rapporti commerciali, alla tenuta della contabilità clienti/fornitori, per finalità esclusivamente interne di statistica, ricerca di mercato e per comunicazioni di carattere commerciale; il trattamento dei dati personali avviene mediante strumenti manuali, informatici e telematici con logiche strettamente correlate alle finalità e, comunque, in modo da garantire la sicurezza e la riservatezza dei dati stessi in conformità alle norme vigenti; i dati personali saranno conservati finché saranno necessari per il conseguimento delle finalità per cui sono stati raccolti;

I dati personali saranno comunicati per l'espletamento delle attività commerciali, amministrative e contabili all'interno della Società e ai soggetti che svolgono specifici incarichi connessi all'adempimento di obblighi amministrativi, contabili e gestionali legati all'ordinario espletamento della nostra attività economica. La titolarità del trattamento dei dati oggetto della presente informativa compete alla Società.

La parte interessata, inoltre, ha diritto di accedere, rettificare, cancellare, limitare il trattamento dei suoi dati oppure opporsi all'utilizzo degli stessi. Il conferimento dei dati personali relativi al trattamento in parola è obbligatorio nella misura necessaria e limitatamente al raggiungimento delle finalità di vendita di beni e servizi richiesti e conseguenti attività amministrative, contabili e fiscali mentre è facoltativo per le finalità di invio di promozioni commerciali.

(b) Per una versione completa dell'Informativa si rimanda alla Privacy Policy reperibile alla pagina <https://zanzar.it/privacy-policy/> del sito internet.

13) CONTROVERSIE

Per qualsiasi controversia derivante dall'interpretazione o dalla esecuzione delle prima indicate clausole, le parti convengono reciprocamente di adire selettivamente ed esclusivamente il Foro di Taranto anche in caso di connessione.

14) DISPOSIZIONI FINALI

(a) Ogni singola clausola deve intendersi accettata e confermata dall'Acquirente, anche ai sensi degli artt. 1341 e 1342 c.c., con l'adesione della apposita dichiarazione, in forma cartacea e/o informatica, contenuta nel modulo di richiesta fornitura di Prodotti, che espressamente richiama le presenti condizioni generali di vendita.

(b) I rapporti fra le parti sono regolati esclusivamente dalla proposta/offerta e dalle presenti Condizioni, che annullano ogni altra intesa scritta o verbale precedentemente intercorsa. La tolleranza anche prolungata e/o reiterata da parte del Venditore di violazioni compiute dal Cliente non implica acquiescenza né limitazioni di validità ed efficacia delle clausole violate e di tutte le altre contenute nell'accordo. Ogni modifica delle condizioni e dei termini della presente proposta richiede - appena di nullità - la forma scritta.

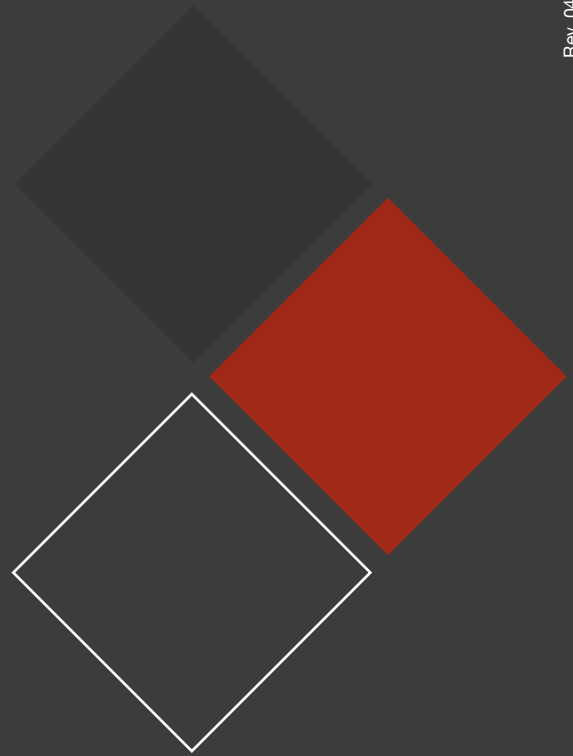
NOTE



NOTE



IN&OUT[®]
HOLDING



zanzar[®]

zanzar@zanzar.it - www.zanzar.it

TARANTO

Via Montemesola Grottaglie, 20900
74123 Taranto

tel. +39 099 4518000
tel. +39 099 5628177

FORLÌ - CESENA

Via Roverella, 4
47042 Villamarina di Cesenatico (FC)

tel. +39 0547 680394
zanzar.cesena@zanzar.it

ASTI

Regione Pieve, 59 a/b
14018 Villafranca D'Asti (AT)

tel. +39 0141 942285
zanzar.asti@zanzar.it

MANTOVA

Via Giovanni Verga, 276
46030 Romanore di Borgo Virgilio (MN)

tel. +39 0376 640011
zanzar.mantova@zanzar.it

 **croci**[®]

mark@croci.com - www.croci.com

FORLÌ - CESENA

Via Emilia, 732
47032 Bertinoro (FC)

tel. +39 0543 463911

